



VTR-CUT

МОДУЛЬНАЯ СИСТЕМА ФРЕЗЕРНЫХ ГОЛОВОК



VTP-CUT

Модульная система сменных фрезерных головок

Модульная система сменных фрезерных головок VTP-CUT представлена широким спектром головок разнообразного назначения, что делает ее незаменимой при обработке отверстий диаметром от 6 мм.

Система позволяет осуществлять операции:

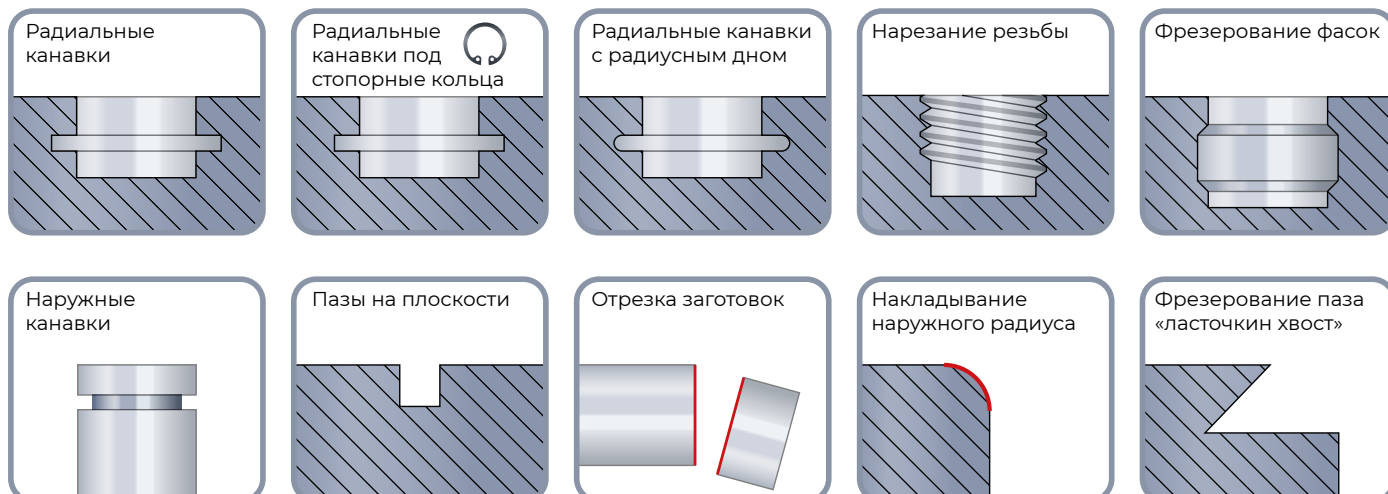
- фрезерование наружных и внутренних радиальных канавок;
- фрезерование канавок под стопорные кольца по DIN 471/472;
- отрезка заготовок;
- фрезерование пазов;
- фрезерование внутренних и наружных фасок;
- фрезерование резьб различных стандартов.



Наличие стальных и твердосплавных хвостовиков обеспечивает жесткость системы и позволяет осуществлять высокопроизводительную обработку на различных глубинах, а наличие переходников с метрической резьбой позволяет значительно расширить возможности системы, применяя головки с стандартными твердосплавными хвостовиками и хвостовиками для модульных систем стандартов DIN 69871, MAS-BT и HSK.

В отличие от аналогов, головки VTP-CUT могут изготавливаться из различных марок твердого сплава в зависимости от области применения.

Элементы модульной системы VTP-CUT взаимозаменяемы с элементами аналогичных систем нескольких общеизвестных и широко применяемых в РФ торговых марок инструмента. Это позволяет потребителю применять головки системы VTP-CUT во взаимодействии с уже имеющимися на производстве хвостовиками других систем.



Хвостовики

Серия	Вид	Описание	Материал	Тип крепления по DIN 1835	СОЖ	стр.
VTP		Держатели сменных головок стальные с хвостовиком weldon с каналами для СОЖ.	Сталь	B	✓	5
VTP		Держатели сменных головок стальные с цилиндрическим хвостовиком с каналами для СОЖ.	Сталь	A	✓	6
VTP		Держатели сменных головок стальные с цилиндрическим хвостовиком без каналов для СОЖ.	Сталь	A	—	7
VTP		Держатели сменных головок твердосплавные с цилиндрическим хвостовиком с каналами для СОЖ.	VHM	A	✓	8
VTP		Держатели сменных головок твердосплавные с цилиндрическим хвостовиком без каналов для СОЖ.	VHM	A	—	9

Переходники

Серия	Вид	Описание	Тип крепления головки	Тип крепления	стр.
VTP		Переходник с крепления VTP на метрическую резьбу М	VTP	М	10

Головки сменные фрезерные канавочные

Серия	Вид	Описание	Количество зубьев	Исполнение рабочей части	Особенности конструкции	стр.
VTP31		Головки сменные фрезерные твердосплавные трехзубые для обработки радиальных канавок.	3	90°	—	11
VTP32		Головки сменные фрезерные твердосплавные шестизубые для обработки радиальных канавок.	6	90°	—	12
VTP28		Головки сменные фрезерные твердосплавные шестизубые со стружкоразделительными канавками для обработки радиальных канавок.	6	90°		15
VTP01		Головки сменные фрезерные твердосплавные с угловым радиусом трехзубые для обработки радиальных канавок.	3		—	16
VTP02		Головки сменные фрезерные твердосплавные с угловым радиусом шестизубые для обработки радиальных канавок.	6		—	17
VTP33		Головки сменные фрезерные твердосплавные трехзубые для обработки радиальных канавок под стопорные кольца по DIN 471/472.	3	90°		18
VTP34		Головки сменные фрезерные твердосплавные шестизубые для обработки радиальных канавок под стопорные кольца по DIN 471/472.	6	90°		19
VTP03		Головки сменные фрезерные твердосплавные с угловым радиусом трехзубые для обработки радиальных канавок под стопорные кольца по DIN 471/472.	3			20
VTP04		Головки сменные фрезерные твердосплавные с угловым радиусом шестизубые для обработки радиальных канавок под стопорные кольца по DIN 471/472.	6			21
VTP35		Головки сменные фрезерные твердосплавные трехзубые для обработки радиальных канавок под стопорные кольца по DIN 471/472 с фасками.	3	90°		22

Головки сменные фрезерные канавочные

Серия	Вид	Описание	Количество зубьев	Исполнение рабочей части	Особенности конструкции	стр.
VTP05		Головки сменные фрезерные твердосплавные с фаской и с угловым радиусом трехзубые для обработки радиальных канавок под стопорные кольца по DIN 471/472.	3			23
VTP30		Головки сменные фрезерные твердосплавные шестизубые для обработки радиальных канавок под стопорные кольца по DIN 471/472 с фасками.	6			24
VTP29		Головки сменные фрезерные твердосплавные с фасками и с угловым радиусом шестизубые для обработки радиальных канавок под стопорные кольца по DIN 471/472.	6			25
VTP06		Головки сменные фрезерные твердосплавные трехзубые для обработки радиальных канавок с радиусным дном.	3		—	26
VTP11		Головки сменные фрезерные твердосплавные шестизубые для обработки радиальных канавок с радиусным дном.	6		—	27


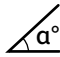
Головки сменные для резьбофрезерования

Серия	Вид	Описание	Количество зубьев	Вид резьбы	стр.
VTP15		Головки сменные фрезерные твердосплавные трехзубые для неполного профиля резьбы с профилем 60°: метрической резьбы М и унифицированной американской резьбы UN.	3	60°	29
VTP17		Головки сменные фрезерные твердосплавные шестизубые для неполного профиля резьбы с профилем 60°: метрической резьбы М и унифицированной американской резьбы UN.	6	60°	30
VTP16		Головки сменные фрезерные твердосплавные трехзубые для нарезания метрической резьбы ISO R262, DIN 13.	3	M(Mf)	31
VTP18		Головки сменные фрезерные твердосплавные шестизубые для нарезания метрической резьбы ISO R262, DIN 13.	6	M(Mf)	32
VTP20		Головки сменные фрезерные твердосплавные трехзубые для американской унифицированной резьбы UN.	3	UN	33
VTP21		Головки сменные фрезерные твердосплавные шестизубые для американской унифицированной резьбы UN.	6	UN	34
VTP22		Головки сменные фрезерные твердосплавные трехзубые для фрезерования резьбы с профилем 55° трубной цилиндрической резьбы G(BSPT) и резьбы W Витворта.	3	G, W	35
VTP23		Головки сменные фрезерные твердосплавные шестизубые для фрезерования резьбы с профилем 55° трубной цилиндрической резьбы G(BSPT) и резьбы W Витворта.	6	G, W	36
VTP24		Головки сменные фрезерные твердосплавные шестизубые для фрезерования трапецидальной резьбы с профилем 30°.	6	Tr	37


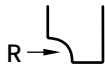
Головки сменные фрезерные фасочные

Серия	Вид	Описание	Количество зубьев	Угол фаски	стр.
VTP12		Головки сменные фрезерные твердосплавные трехзубые для обработки фасок.	3	45°	38
VTP25		Головки сменные фрезерные твердосплавные шестизубые для обработки фасок.	6	15° - 45°	39

Головки сменные фрезерные для пазов типа "ласточкин хвост"

Серия	Вид	Описание	Количество зубьев	Исполнение рабочей части	Угол	стр.
VTP26		Головки сменные фрезерные твердосплавные шестизубые для фрезерования пазов типа "ласточкин хвост".	6		45°	40

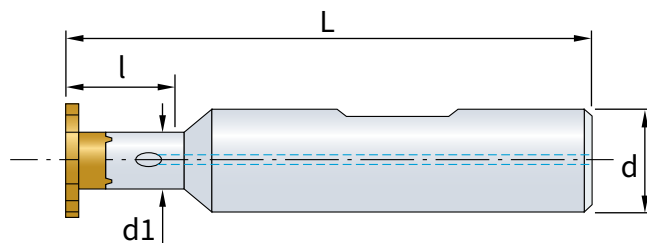
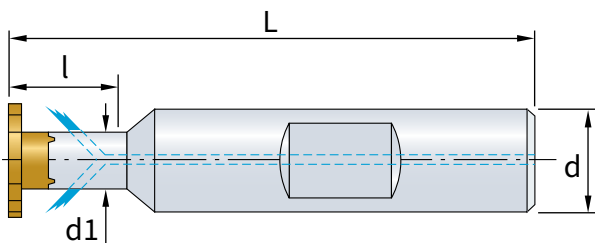
Головки сменные фрезерные для формирования наружного радиуса

Серия	Вид	Описание	Количество зубьев	Исполнение рабочей части	стр.
VTP27		Головки сменные фрезерные твердосплавные шестизубые для формирования наружного радиуса.	6		41

Техническая часть					стр.
Режимы резания					42

Серия VTP

Держатели сменных головок стальные с хвостовиком weldon DIN 1835-B с каналами для СОЖ.



Артикулы	УПР*	d, мм	d1, мм	l, мм	L, мм	Винт	Ключ	Складской статус
VTP.AA.040.13.080AB	AA	8	4	13	60	VTSM1.8	T6	○
VTP.BB.060.15.120AB	BB	12	6	15	70	VTSM2.5	T6	○
VTP.DE.080.18.160AB	DE	16	8	18	80	VTSM4.0	T15	○
VTP.DE.090.20.160AB		16	9	20	80	VTSM4.0	T15	○
VTP.FF.120.25.160AB	FF	16	12	25	90	VTSM5.0	T20	○
VTP.FF.140.35.200AB		20	14	35	100	VTSM5.0	T20	○

УПР* - условный посадочный размер (УПР державки должен соответствовать УПР головки).

- Продукция поддерживается на складе
- ⊙ Продукция может отсутствовать на складе, минимальное количество и срок поставки по запросу
- Продукция изготавливается под заказ, минимальное количество и срок поставки по запросу

ХВОСТОВИКИ

ГОЛОВКИ
КАНАВОЧНЫЕ

ГОЛОВКИ
РЕЗЬБОВЫЕ

ГОЛОВКИ
ФАСОЧНЫЕ

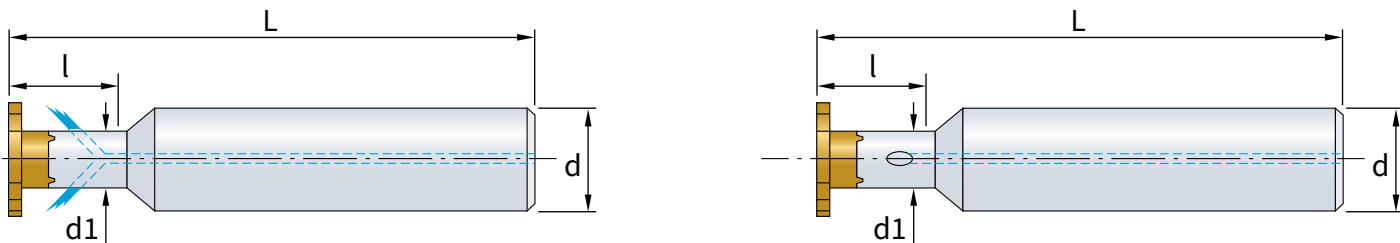
ЛАСТОЧКИН
ХВОСТ

НАРУЖНЫЙ
РАДИУС

РЕЖИМЫ
РЕЗАНИЯ

Серия VTP

Держатели сменных головок стальные с цилиндрическим хвостовиком DIN 1835-A с каналами для СОЖ.



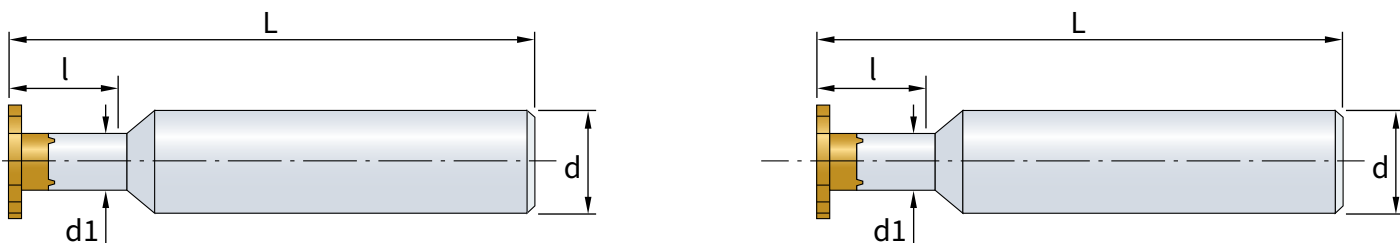
Артикулы	УПР*	d, мм	d1, мм	l, мм	L, мм	Винт	Ключ	Складской статус
VTP.BB.060.30.120AA	BB	12	6	30	100	VTSM2.5	T6	○
VTP.BB.060.42.160AA		16	6	42	105	VTSM2.5	T6	○
VTP.BB.060.60.200AA		20	6	60	120	VTSM2.5	T6	○
VTP.DE.080.42.120AA	DE	12	8	42	100	VTSM4.0	T15	○
VTP.DE.080.42.160AA		16	8	42	105	VTSM4.0	T15	○
VTP.DE.080.60.200AA		20	8	60	120	VTSM4.0	T15	○
VTP.DE.090.30.120AA		12	9	30	100	VTSM4.0	T15	○
VTP.DE.090.42.160AA		16	9	42	105	VTSM4.0	T15	○
VTP.DE.090.60.200AA		20	9	60	120	VTSM4.0	T15	○
VTP.FF.120.40.160AA		FF	16	12	40	120	VTSM5.0	T20
VTP.FF.120.47.200AA	20		12	47	125	VTSM5.0	T20	○
VTP.FF.140.60.160AA	16		14	60	120	VTSM5.0	T20	○
VTP.FF.140.30.200AA	20		14	30	100	VTSM5.0	T20	○

УПР* - условный посадочный размер (УПР державки должен соответствовать УПР головки).

- Продукция поддерживается на складе
- ◎ Продукция может отсутствовать на складе, минимальное количество и срок поставки по запросу
- Продукция изготавливается под заказ, минимальное количество и срок поставки по запросу

Серия VTP

Держатели сменных головок стальные с цилиндрическим хвостовиком DIN 1835-A без каналов для СОЖ.



Артикулы	УПР*	d, мм	d1, мм	l, мм	L, мм	Винт	Ключ	Складской статус
VTP.BB.060.30.120SA	BB	12	6	30	100	VTSM2.5	T6	○
VTP.BB.060.42.160SA		16	6	42	105	VTSM2.5	T6	○
VTP.BB.060.60.200SA		20	6	60	120	VTSM2.5	T6	○
VTP.DE.080.42.120SA	DE	12	8	42	100	VTSM4.0	T15	○
VTP.DE.080.42.160SA		16	8	42	105	VTSM4.0	T15	○
VTP.DE.080.60.200SA		20	8	60	120	VTSM4.0	T15	○
VTP.DE.090.30.120SA		12	9	30	100	VTSM4.0	T15	○
VTP.DE.090.42.160SA		16	9	42	105	VTSM4.0	T15	○
VTP.DE.090.60.200SA		20	9	60	120	VTSM4.0	T15	○
VTP.DE.090.60.200SA		20	9	60	120	VTSM4.0	T15	○
VTP.FF.120.40.160SA	FF	16	12	40	120	VTSM5.0	T20	○
VTP.FF.120.47.200SA		20	12	47	125	VTSM5.0	T20	○
VTP.FF.140.60.160SA		16	14	60	120	VTSM5.0	T20	○
VTP.FF.140.30.200SA		20	14	30	100	VTSM5.0	T20	○

УПР* - условный посадочный размер (УПР державки должен соответствовать УПР головки).

- Продукция поддерживается на складе
- ◎ Продукция может отсутствовать на складе, минимальное количество и срок поставки по запросу
- Продукция изготавливается под заказ, минимальное количество и срок поставки по запросу

ХВОСТОВИКИ

ГОЛОВКИ
КАНАВОЧНЫЕ

ГОЛОВКИ
РЕЗЬБОВЫЕ

ГОЛОВКИ
ФАСОЧНЫЕ

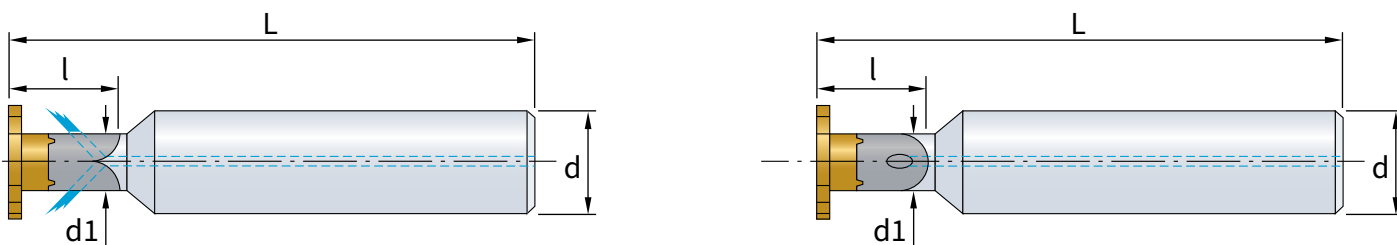
ЛАСТОЧКИН
ХВОСТ

НАРУЖНЫЙ
РАДИУС

РЕЖИМЫ
РЕЗАНИЯ

Серия VTP

Держатели сменных головок твердосплавные с цилиндрическим хвостовиком DIN 1835-A с каналами для СОЖ.



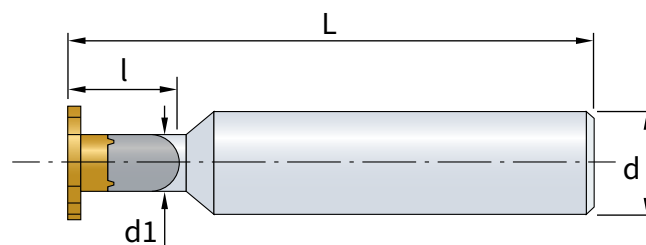
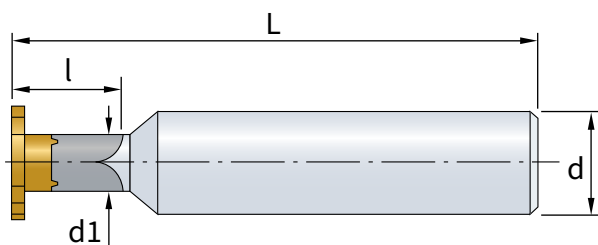
Артикулы	УПР*	d, мм	d1, мм	l, мм	L, мм	Винт	Ключ	Складской статус
VTP.AA.040.13.080EA	AA	8	4	13	60	VTSM1.8	T6	○
VTP.AA.040.17.080EA		8	4	17	64	VTSM1.8	T6	○
VTP.AA.040.21.080EA		8	4	21	68	VTSM1.8	T6	○
VTP.BB.060.21.120EA	BB	12	6	21	80	VTSM2.5	T6	○
VTP.BB.060.30.120EA		12	6	30	90	VTSM2.5	T6	○
VTP.BB.060.30.120EA		12	6	30	100	VTSM2.5	T6	○
VTP.BB.060.42.120EA		12	6	42	100	VTSM2.5	T6	○
VTP.BB.060.42.160EA		16	6	42	105	VTSM2.5	T6	○
VTP.BB.060.60.200EA		20	6	60	120	VTSM2.5	T6	○
VTP.DE.080.29.120EA	DE	12	8	29	95	VTSM4.0	T15	○
VTP.DE.080.42.120EA		12	8	42	100	VTSM4.0	T15	○
VTP.DE.080.56.120EA		12	8	56	120	VTSM4.0	T15	○
VTP.DE.080.42.160EA		16	8	42	105	VTSM4.0	T15	○
VTP.DE.080.60.200EA		20	8	60	120	VTSM4.0	T15	○
VTP.DE.090.30.120EA		12	9	30	100	VTSM4.0	T15	○
VTP.DE.090.32.160EA		16	9	32	100	VTSM4.0	T15	○
VTP.DE.090.42.160EA		16	9	42	105	VTSM4.0	T15	○
VTP.DE.090.45.160EA		16	9	45	110	VTSM4.0	T15	○
VTP.DE.090.64.160EA		16	9	64	130	VTSM4.0	T15	○
VTP.DE.090.60.200EA	20	9	60	120	VTSM4.0	T15	○	
VTP.FF.120.40.160EA	FF	16	12	40	120	VTSM5.0	T20	○
VTP.FF.120.42.160EA		16	12	42	100	VTSM5.0	T20	○
VTP.FF.120.60.160EA		16	12	60	130	VTSM5.0	T20	○
VTP.FF.120.85.160EA		16	12	85	160	VTSM5.0	T20	○
VTP.FF.120.47.200EA		20	12	47	125	VTSM5.0	T20	○
VTP.FF.140.42.160EA		16	14	42	100	VTSM5.0	T20	○
VTP.FF.140.60.160EA		16	14	60	120	VTSM5.0	T20	○
VTP.FF.140.60.160EA		16	14	60	130	VTSM5.0	T20	○
VTP.FF.140.85.160EA		16	14	85	160	VTSM5.0	T20	○
VTP.FF.140.30.200EA		20	14	30	100	VTSM5.0	T20	○

УПР* - условный посадочный размер (УПР державки должен соответствовать УПР головки).

- Продукция поддерживается на складе
- ◎ Продукция может отсутствовать на складе, минимальное количество и срок поставки по запросу
- Продукция изготавливается под заказ, минимальное количество и срок поставки по запросу

Серия VTP

Держатели сменных головок твердосплавные с цилиндрическим хвостовиком DIN 1835-A без каналов для СОЖ.



Артикулы	УПР*	d, мм	d1, мм	l, мм	L, мм	Винт	Ключ	Складской статус
VTP.BB.060.30.120CA	BB	12	6	30	100	VTSM2.5	T6	○
VTP.BB.060.42.160CA		16	6	42	105	VTSM2.5	T6	○
VTP.BB.060.60.200CA		20	6	60	120	VTSM2.5	T6	○
VTP.DE.080.42.120CA	DE	12	8	42	100	VTSM4.0	T15	○
VTP.DE.080.42.160CA		16	8	42	105	VTSM4.0	T15	○
VTP.DE.080.60.200CA		20	8	60	120	VTSM4.0	T15	○
VTP.DE.090.30.120CA		12	9	30	100	VTSM4.0	T15	○
VTP.DE.090.42.160CA		16	9	42	105	VTSM4.0	T15	○
VTP.DE.090.60.200CA		20	9	60	120	VTSM4.0	T15	○
VTP.FF.120.40.160CA	FF	16	12	40	120	VTSM5.0	T20	○
VTP.FF.120.47.200CA		20	12	47	125	VTSM5.0	T20	○
VTP.FF.140.60.160CA		16	14	60	120	VTSM5.0	T20	○
VTP.FF.140.30.200CA		20	14	30	100	VTSM5.0	T20	○

УПР* - условный посадочный размер (УПР державки должен соответствовать УПР головки).

- Продукция поддерживается на складе
- ◎ Продукция может отсутствовать на складе, минимальное количество и срок поставки по запросу
- Продукция изготавливается под заказ, минимальное количество и срок поставки по запросу

ХВОСТОВИКИ

ГОЛОВКИ
КАНАВЧНЫЕ

ГОЛОВКИ
РЕЗЬБНЫЕ

ГОЛОВКИ
ФАСОЧНЫЕ

ЛАСТОЧКИН
ХВОСТ

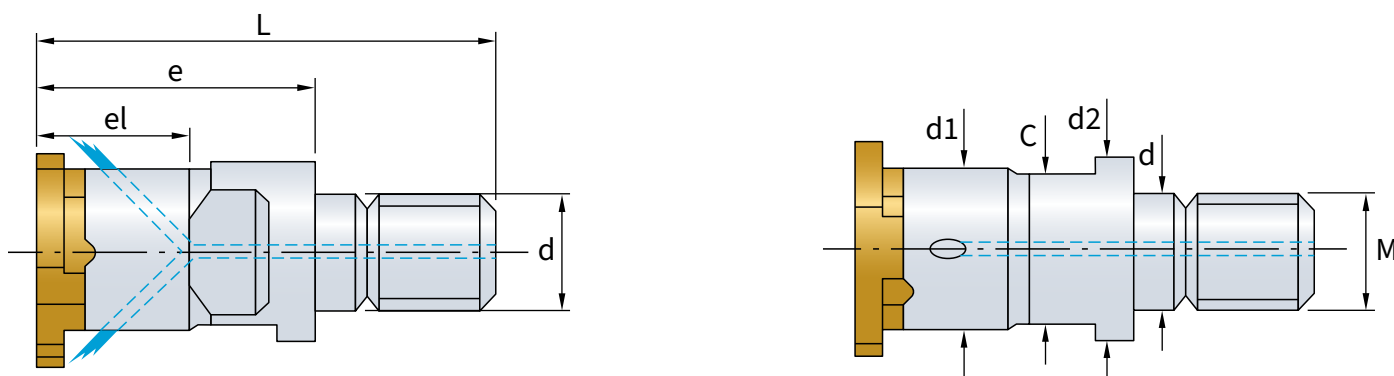
НАРУЖНЫЙ
РАДИУС

РЕЖИМЫ
РЕЗАНИЯ

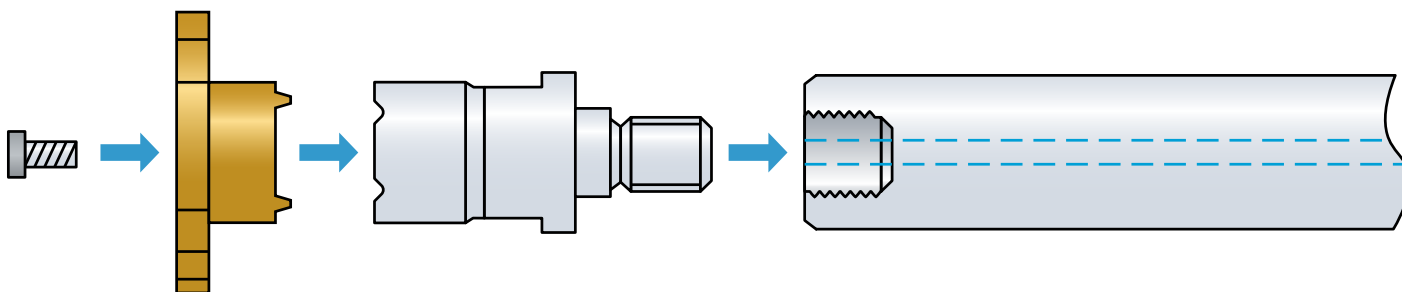
Серия VTP

Переходник с крепления VTP на метрическую резьбу М

- Позволяет решать проблемы при обработке малых и глубоких отверстий.
- Применяется со стандартными т/с хвостовиками с метрической резьбой и с хвостовиками DIN 69871, MAS-BT, HSK.



Артикулы	УПР*	M	d1, мм	el, мм	e, мм	L, мм	d2, мм	C, мм	d, мм	Винт	Ключ	Складской статус
VTP.BB.060.M03A	BB	M3	6	13	13	23	6	5	3,5	VTSM2.5	T6	○
VTP.BB.060.M08A		M8	6	11	25	42	16	13	8,5	VTSM2.5	T6	○
VTP.DE.080.M04A	DE	M4	8	16	16	28	8	7	4,5	VTSM4.0	T15	○
VTP.DE.090.M05A		M5	9	16	16	30	9	8	5,5	VTSM4.0	T15	○
VTP.DE.080.M08A		M8	8	14	25	42	16	13	8,5	VTSM4.0	T15	○
VTP.DE.090.M08A		M8	9	14	25	42	16	13	8,5	VTSM4.0	T15	○
VTP.FF.120.M06A	FF	M6	12	19	19	34	12	11	6,5	VTSM5.0	T20	○
VTP.FF.120.M08A		M8	12	3	19	36	16	14	8,5	VTSM5.0	T20	○
VTP.FF.120.M08A		M8	12	15	25	42	16	13	8,5	VTSM5.0	T20	○
VTP.FF.140.M08A		M8	14	19	19	36	14	13	8,5	VTSM5.0	T20	○
VTP.FF.140.M08A		M8	14	15	25	42	16	13	8,5	VTSM5.0	T20	○
VTP.FF.140.M10A		M10	14	3	19	41	20	18	10,5	VTSM5.0	T20	○
VTP.FF.140.M12A	M12	14	3	19	41	20	18	12,5	VTSM5.0	T20	○	

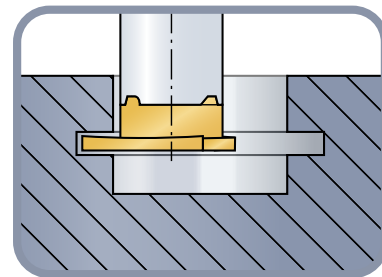
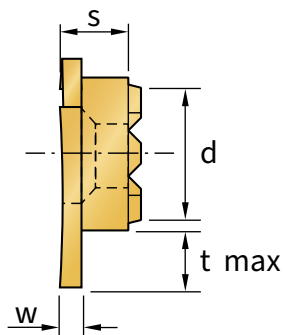
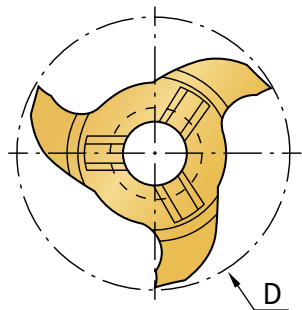


УПР* - условный посадочный размер (УПР державки должен соответствовать УПР головки).

- Продукция поддерживается на складе
- ◎ Продукция может отсутствовать на складе, минимальное количество и срок поставки по запросу
- Продукция изготавливается под заказ, минимальное количество и срок поставки по запросу

Серия VTP31

Головки сменные фрезерные твердосплавные трехзубые для обработки радиальных канавок.



Артикулы	УПР*	D мм	W+0,02 мм	t max. мм	s мм	d мм	Z	YHU25	FN10	
VTP31AA.058.050007	AA	5,8	0,5	0,7	3,0	4	3	○	○	
VTP31AA.058.100007		5,8	1,0	0,7	3,0	4	3	○	○	
VTP31AA.058.150007		5,8	1,5	0,7	3,0	4	3	○	○	
VTP31AA.058.200007		5,8	2,0	0,7	3,0	4	3	○	○	
VTP31AA.077.050015		7,7	0,5	1,5	3,0	4	3	○	○	
VTP31AA.077.100015		7,7	1,0	1,5	3,0	4	3	○	○	
VTP31AA.077.150015		7,7	1,5	1,5	3,0	4	3	○	○	
VTP31AA.077.200015		7,7	2,0	1,5	3,0	4	3	○	○	
VTP31BB.097.050015	BB	9,7	0,5	1,5	3,5	6	3	○	○	
VTP31BB.097.070015		9,7	0,7	1,5	3,5	6	3	○	○	
VTP31BB.097.100015		9,7	1,0	1,5	3,5	6	3	○	○	
VTP31BB.097.150015		9,7	1,5	1,5	3,5	6	3	○	○	
VTP31BB.097.200015		9,7	2,0	1,5	3,5	6	3	○	○	
VTP31BB.097.250015		9,7	2,5	1,5	3,5	6	3	○	○	
VTP31BB.097.300015		9,7	3,0	1,5	3,5	6	3	○	○	
VTP31BB.117.100025		11,7	1,0	2,5	3,5	6	3	○	○	
VTP31BB.117.150025		11,7	1,5	2,5	3,5	6	3	○	○	
VTP31BB.117.200025		11,7	2,0	2,5	3,5	6	3	○	○	
VTP31BB.117.250025		11,7	2,5	2,5	3,5	6	3	○	○	
VTP31BB.117.300025		11,7	3,0	2,5	3,5	6	3	○	○	
VTP31FF.277.150065		FF	27,7	1,5	6,5	6,5	14,3	3	○	○

Изготовление головок с другими размерами и техническими характеристиками возможно по специальному заказу.

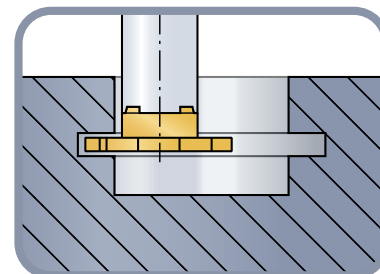
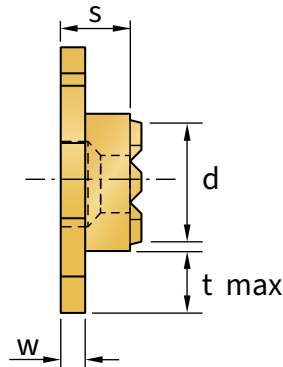
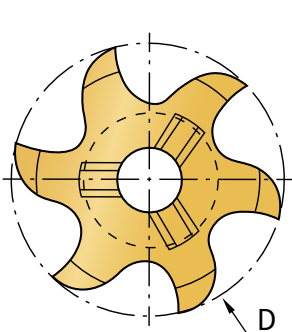
Минимальная партия и срок изготовления — по запросу.

УПР* - условный посадочный размер (УПР державки должен соответствовать УПР головки).

- Продукция поддерживается на складе
- ⊙ Продукция может отсутствовать на складе, минимальное количество и срок поставки по запросу
- Продукция изготавливается под заказ, минимальное количество и срок поставки по запросу

Серия VTP32

Головки сменные фрезерные твердосплавные шестизубые для обработки радиальных канавок.

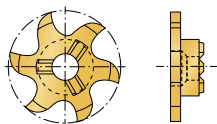


Артикулы	УПР*	D мм	W +0,02 мм	t max. мм	s мм	d мм	Z	YHU25	FN10
VTP32AA.058.050007	AA	5,8	0,5	0,7	3,0	4	6	○	○
VTP32AA.058.100007		5,8	1,0	0,7	3,0	4	6	○	○
VTP32AA.058.150007		5,8	1,5	0,7	3,0	4	6	○	○
VTP32AA.058.200007		5,8	2,0	0,7	3,0	4	6	○	○
VTP32AA.077.050015		7,7	0,5	1,5	3,0	4	6	○	○
VTP32AA.077.100015		7,7	1,0	1,5	3,0	4	6	○	○
VTP32AA.077.150015		7,7	1,5	1,5	3,0	4	6	○	○
VTP32AA.077.200015		7,7	2,0	1,5	3,0	4	6	○	○
VTP32BB.097.050015	BB	9,7	0,5	1,5	3,5	6	6	○	○
VTP32BB.097.070015		9,7	0,7	1,5	3,5	6	6	○	○
VTP32BB.097.100015		9,7	1,0	1,5	3,5	6	6	○	○
VTP32BB.097.150015		9,7	1,5	1,5	3,5	6	6	○	○
VTP32BB.097.200015		9,7	2,0	1,5	3,5	6	6	○	○
VTP32BB.097.250015		9,7	2,5	1,5	3,5	6	6	○	○
VTP32BB.097.300015		9,7	3,0	1,5	3,5	6	6	○	○
VTP32BB.117.100025		11,7	1,0	2,5	3,5	6	6	○	○
VTP32BB.117.150025		11,7	1,5	2,5	3,5	6	6	○	○
VTP32BB.117.200025		11,7	2,0	2,5	3,5	6	6	○	○
VTP32BB.117.250025		11,7	2,5	2,5	3,5	6	6	○	○
VTP32BB.117.300025		11,7	3,0	2,5	3,5	6	6	○	○
VTP32DE.137.100025	DE	13,7	1,0	2,5	4,0	8	6	○	○
VTP32DE.137.150025		13,7	1,5	2,5	4,0	8	6	○	○
VTP32DE.137.200025		13,7	2,0	2,5	4,0	8	6	○	○
VTP32DE.137.250025		13,7	2,5	2,5	4,0	8	6	○	○
VTP32DE.137.300025		13,7	3,0	2,5	4,0	8	6	○	○
VTP32DE.137.400025		13,7	4,0	2,5	4,0	8	6	○	○
VTP32DE.157.100035		15,7	1,0	3,5	4,0	8	6	○	○

УПР* - условный посадочный размер (УПР державки должен соответствовать УПР головки).

- Продукция поддерживается на складе
- ◎ Продукция может отсутствовать на складе, минимальное количество и срок поставки по запросу
- Продукция изготавливается под заказ, минимальное количество и срок поставки по запросу

Серия VTP32



Артикулы	УПР*	D мм	W +0,02 мм	t max. мм	s мм	d мм	Z	YHU25	FN10
VTP32DE.157.150035	DE	15,7	1,5	3,5	4,0	8	6	○	○
VTP32DE.157.200035		15,7	2,0	3,5	4,0	8	6	○	○
VTP32DE.157.250035		15,7	2,5	3,5	4,0	8	6	○	○
VTP32DE.157.300035		15,7	3,0	3,5	4,0	8	6	○	○
VTP32DE.157.350035		15,7	3,5	3,5	4,0	8	6	○	○
VTP32DE.157.400035		15,7	4,0	3,5	4,0	8	6	○	○
VTP32DE.177.100040		17,7	1,0	4,0	5,5	9	6	○	○
VTP32DE.177.150040		17,7	1,5	4,0	5,5	9	6	○	○
VTP32DE.177.200040		17,7	2,0	4,0	5,5	9	6	○	○
VTP32DE.177.250040		17,7	2,5	4,0	5,5	9	6	○	○
VTP32DE.177.300040		17,7	3,0	4,0	5,5	9	6	○	○
VTP32DE.177.350040		17,7	3,5	4,0	5,5	9	6	○	○
VTP32DE.177.400040		17,7	4,0	4,0	5,5	9	6	○	○
VTP32DE.197.100050		19,7	1,0	5,0	4,0	9	6	○	○
VTP32DE.197.150050		19,7	1,5	5,0	4,0	9	6	○	○
VTP32DE.197.200050		19,7	2,0	5,0	4,0	9	6	○	○
VTP32DE.197.250050		19,7	2,5	5,0	4,0	9	6	○	○
VTP32DE.197.300050		19,7	3,0	5,0	4,0	9	6	○	○
VTP32DE.197.350050		19,7	3,5	5,0	4,0	9	6	○	○
VTP32DE.197.400050		19,7	4,0	5,0	4,0	9	6	○	○
VTP32FF.217.100045	FF	21,7	1,0	4,5	5,9	12	6	○	○
VTP32FF.217.150045		21,7	1,5	4,5	5,9	12	6	○	○
VTP32FF.217.200045		21,7	2,0	4,5	5,9	12	6	○	○
VTP32FF.217.250045		21,7	2,5	4,5	5,9	12	6	○	○
VTP32FF.217.300045		21,7	3,0	4,5	5,9	12	6	○	○
VTP32FF.217.350045		21,7	3,5	4,5	5,9	12	6	○	○
VTP32FF.217.400045		21,7	4,0	4,5	5,9	12	6	○	○
VTP32FF.237.100055		23,7	1,0	5,5	5,9	12	6	○	○
VTP32FF.237.150055		23,7	1,5	5,5	5,9	12	6	○	○
VTP32FF.237.200055		23,7	2,0	5,5	5,9	12	6	○	○
VTP32FF.237.250055		23,7	2,5	5,5	5,9	12	6	○	○
VTP32FF.237.300055		23,7	3,0	5,5	5,9	12	6	○	○
VTP32FF.237.350055		23,7	3,5	5,5	5,9	12	6	○	○
VTP32FF.237.400055		23,7	4,0	5,5	5,9	12	6	○	○
VTP32FF.247.100050		24,7	1,0	5,0	5,9	14	6	○	○
VTP32FF.247.100060		24,7	1,0	6,0	5,9	12	6	○	○
VTP32FF.247.150050		24,7	1,5	5,0	5,9	14	6	○	○

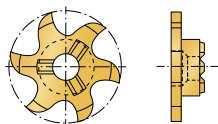
УПР* - условный посадочный размер (УПР державки должен соответствовать УПР головки).

- Продукция поддерживается на складе
- Продукция может отсутствовать на складе, минимальное количество и срок поставки по запросу
- Продукция изготавливается под заказ, минимальное количество и срок поставки по запросу

ХВОСТОВИКИ

ГОЛОВКИ
КАНАВОЧНЫЕГОЛОВКИ
РЕЗЬБОВЫЕГОЛОВКИ
ФАСОЧНЫЕЛАСТОЧКИН
ХВОСТНАРУЖНЫЙ
РАДИУСРЕЖИМЫ
РЕЗАНИЯ

Серия VTP32



Артикулы	УПР*	D мм	W +0,02 мм	t max. мм	s мм	d мм	Z	YHU25	FN10
VTP32FF.247.150060	FF	24,7	1,5	6,0	5,9	12	6	○	○
VTP32FF.247.200050		24,7	2,0	5,0	5,9	14	6	○	○
VTP32FF.247.200060		24,7	2,0	6,0	5,9	12	6	○	○
VTP32FF.247.250050		24,7	2,5	5,0	5,9	14	6	○	○
VTP32FF.247.250060		24,7	2,5	6,0	5,9	12	6	○	○
VTP32FF.247.300050		24,7	3,0	5,0	5,9	14	6	○	○
VTP32FF.247.300060		24,7	3,0	6,0	5,9	12	6	○	○
VTP32FF.247.350050		24,7	3,5	5,0	5,9	14	6	○	○
VTP32FF.247.400050		24,7	4,0	5,0	5,9	14	6	○	○
VTP32FF.247.400060		24,7	4,0	6,0	5,9	12	6	○	○
VTP32FF.257.200055		25,7	2,0	5,5	5,9	14	6	○	○
VTP32FF.257.250055		25,7	2,5	5,5	5,9	14	6	○	○
VTP32FF.257.300055		25,7	3,0	5,5	5,9	14	6	○	○
VTP32FF.257.350055		25,7	3,5	5,5	5,9	14	6	○	○
VTP32FF.257.400055		25,7	4,0	5,5	5,9	14	6	○	○
VTP32FF.277.100065		27,7	1,0	6,5	5,9	14	6	○	○
VTP32FF.277.150065		27,7	1,5	6,5	5,9	14	6	○	○
VTP32FF.277.200065		27,7	2,0	6,5	5,9	14	6	○	○
VTP32FF.277.200075		27,7	2,0	7,5	5,9	12	6	○	○
VTP32FF.277.250065		27,7	2,5	6,5	5,9	14	6	○	○
VTP32FF.277.250075		27,7	2,5	7,5	5,9	12	6	○	○
VTP32FF.277.300065		27,7	3,0	6,5	5,9	14	6	○	○
VTP32FF.277.300075		27,7	3,0	7,5	5,9	12	6	○	○
VTP32FF.277.350065		27,7	3,5	6,5	5,9	14	6	○	○
VTP32FF.277.350075		27,7	3,5	7,5	5,9	12	6	○	○
VTP32FF.277.400065		27,7	4,0	6,5	5,9	14	6	○	○
VTP32FF.277.400075		27,7	4,0	7,5	5,9	12	6	○	○
VTP32FF.317.150085		31,7	1,5	8,5	5,9	14	6	○	○
VTP32FF.317.200085		31,7	2,0	8,5	5,9	14	6	○	○
VTP32FF.317.250085		31,7	2,5	8,5	5,9	14	6	○	○
VTP32FF.317.300085		31,7	3,0	8,5	5,9	14	6	○	○
VTP32FF.317.400085		31,7	4,0	8,5	5,9	14	6	○	○
VTP32FF.347.150100		34,7	1,5	10,0	5,9	14	6	○	○
VTP32FF.347.200100		34,7	2,0	10,0	5,9	14	6	○	○
VTP32FF.347.250100		34,7	2,5	10,0	5,9	14	6	○	○
VTP32FF.347.300100		34,7	3,0	10,0	5,9	14	6	○	○
VTP32FF.347.350100		34,7	3,5	10,0	5,9	14	6	○	○
VTP32FF.347.400100		34,7	4,0	10,0	5,9	14	6	○	○

Изготовление головок с другими размерами и техническими характеристиками возможно по специальному заказу.

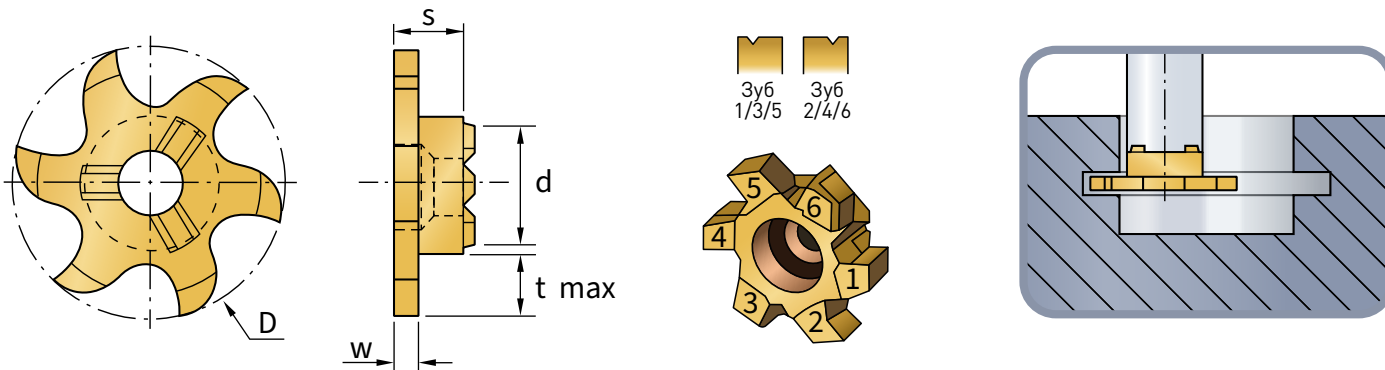
Минимальная партия и срок изготовления — по запросу.

УПР* - условный посадочный размер (УПР державки должен соответствовать УПР головки).

- Продукция поддерживается на складе
- Продукция может отсутствовать на складе, минимальное количество и срок поставки по запросу
- Продукция изготавливается под заказ, минимальное количество и срок поставки по запросу

Серия VTP28

Головки сменные фрезерные твердосплавные шестизубые со стружкоразделительными канавками для обработки радиальных канавок.



Артикулы	УПР*	D мм	W +0,02 мм	t max. мм	s мм	d мм	Z	YHU25	FN10
VTP28FF.217.500045	FF	21,7	5,0	4,5	5,2	12	6	○	○
VTP28FF.217.600045		21,7	6,0	4,5	5,2	12	6	○	○
VTP28FF.237.500055		23,7	5,0	5,5	5,2	12	6	○	○
VTP28FF.237.600055		23,7	6,0	5,5	5,2	12	6	○	○
VTP28FF.247.500050		24,7	5,0	5,0	5,2	14	6	○	○
VTP28FF.247.500060		24,7	5,0	6,0	5,2	12	6	○	○
VTP28FF.247.600050		24,7	6,0	5,0	5,2	14	6	○	○
VTP28FF.247.600060		24,7	6,0	6,0	5,2	12	6	○	○
VTP28FF.257.500055		25,7	5,0	5,5	5,2	14	6	○	○
VTP28FF.257.600055		25,7	6,0	5,5	5,2	14	6	○	○
VTP28FF.277.500065		27,7	5,0	6,5	5,2	14	6	○	○
VTP28FF.277.500075		27,7	5,0	7,5	5,2	12	6	○	○
VTP28FF.277.600065		27,7	6,0	6,5	5,2	14	6	○	○
VTP28FF.277.600075		27,7	6,0	7,5	5,2	12	6	○	○

Изготовление головок с другими размерами и техническими характеристиками возможно по специальному заказу.

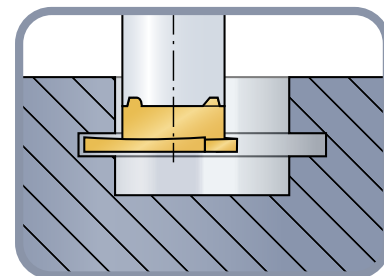
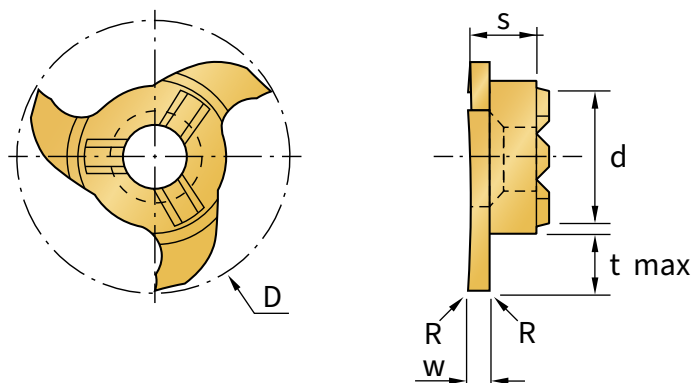
Минимальная партия и срок изготовления — по запросу.

УПР* - условный посадочный размер (УПР державки должен соответствовать УПР головки).

- Продукция поддерживается на складе
- ◎ Продукция может отсутствовать на складе, минимальное количество и срок поставки по запросу
- Продукция изготавливается под заказ, минимальное количество и срок поставки по запросу

Серия VTP01

Головки сменные фрезерные твердосплавные с угловым радиусом трехзубые для обработки радиальных канавок.



Артикулы	УПР*	D мм	W +0,02 мм	t max. мм	R мм	s мм	d мм	Z	YHU25	FN10
VTP01BB.097.150015	BB	9,7	1,5	1,5	0,2	3,50	6	3	○	○
VTP01BB.097.200015		9,7	2,0	1,5	0,2	3,50	6	3	○	○
VTP01BB.097.250015		9,7	2,5	1,5	0,2	3,50	6	3	○	○
VTP01DE.177.150035	DE	17,7	1,5	3,5	0,2	5,75	9	3	○	○
VTP01DE.177.200035		17,7	2,0	3,5	0,2	5,75	9	3	○	○
VTP01DE.177.250035		17,7	2,5	3,5	0,2	5,75	9	3	○	○
VTP01DE.177.300035		17,7	3,0	3,5	0,2	5,75	9	3	○	○
VTP01FF.217.150045	FF	21,7	1,5	4,5	0,2	5,70	12	3	○	○
VTP01FF.217.200045		21,7	2,0	4,5	0,2	5,70	12	3	○	○
VTP01FF.217.250045		21,7	2,5	4,5	0,2	5,70	12	3	○	○
VTP01FF.217.300045		21,7	3,0	4,5	0,2	5,70	12	3	○	○
VTP01FF.217.400045		21,7	4,0	4,5	0,2	5,70	12	3	○	○
VTP01FF.277.200065		27,7	2,0	6,5	0,2	6,50	14	3	○	○
VTP01FF.277.250065		27,7	2,5	6,5	0,2	6,50	14	3	○	○
VTP01FF.277.300065		27,7	3,0	6,5	0,2	6,50	14	3	○	○
VTP01FF.277.350065		27,7	3,5	6,5	0,2	6,50	14	3	○	○
VTP01FF.277.400065		27,7	4,0	6,5	0,2	6,50	14	3	○	○

Изготовление головок с другими размерами и техническими характеристиками возможно по специальному заказу.

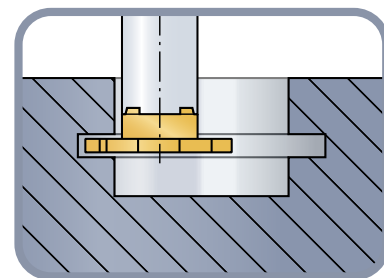
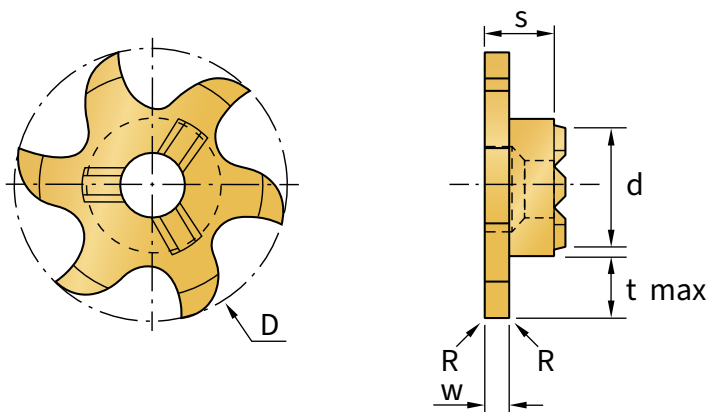
Минимальная партия и срок изготовления — по запросу.

УПР* - условный посадочный размер (УПР державки должен соответствовать УПР головки).

- Продукция поддерживается на складе
- ◎ Продукция может отсутствовать на складе, минимальное количество и срок поставки по запросу
- Продукция изготавливается под заказ, минимальное количество и срок поставки по запросу

Серия VTP02

Головки сменные фрезерные твердосплавные с угловым радиусом шестизубые для обработки радиальных канавок.



Артикулы	УПР*	D мм	W +0,02 мм	t max. мм	R мм	s мм	d мм	Z	YHU25	FN10
VTP02DE.177.150035	DE	17,7	1,5	3,5	0,1	5,75	9	6	○	○
VTP02DE.177.200035		17,7	2,0	3,5	0,2	5,75	9	6	○	○
VTP02DE.177.250035		17,7	2,5	3,5	0,2	5,75	9	6	○	○
VTP02DE.177.300035		17,7	3,0	3,5	0,2	5,75	9	6	○	○
VTP02FF.277.150065	FF	27,7	1,5	6,5	0,1	6,45	12	6	○	○
VTP02FF.277.200064		27,7	2,0	6,4	0,2	6,40	12	6	○	○
VTP02FF.277.250065		27,7	2,5	6,5	0,2	6,25	12	6	○	○
VTP02FF.277.300065		27,7	3,0	6,5	0,2	6,25	12	6	○	○
VTP02FF.277.400065		27,7	4,0	6,5	0,2	6,25	12	6	○	○
VTP02FF.347.150100		34,7	1,5	10,0	0,1	6,25	14	6	○	○
VTP02FF.347.200100		34,7	2,0	10,0	0,2	6,25	14	6	○	○
VTP02FF.347.250100		34,7	2,5	10,0	0,2	6,25	14	6	○	○
VTP02FF.347.300100	34,7	3,0	10,0	0,2	6,25	14	6	○	○	

Изготовление головок с другими размерами и техническими характеристиками возможно по специальному заказу.

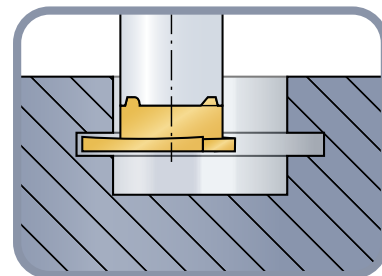
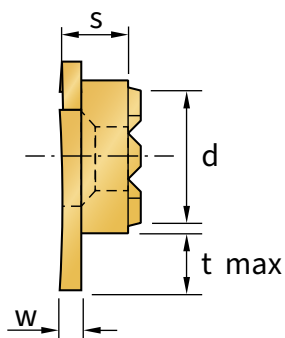
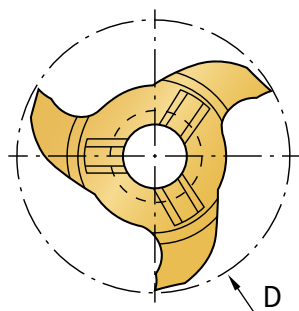
Минимальная партия и срок изготовления — по запросу.

УПР* - условный посадочный размер (УПР державки должен соответствовать УПР головки).

- Продукция поддерживается на складе
- ◎ Продукция может отсутствовать на складе, минимальное количество и срок поставки по запросу
- Продукция изготавливается под заказ, минимальное количество и срок поставки по запросу

Серия VTP33

Головки сменные фрезерные твердосплавные трехзубые для обработки радиальных канавок под стопорные кольца по DIN 471/472.



Артикулы	УПР*	D мм	W +0,02 мм	Толщина стопорного кольца, мм	t max. мм	s мм	d мм	Z	YHU25	FN10
VTP33BV.097.055015	BV	9,7	0,55	0,5	1,5	3,50	6	3	○	○
VTP33BV.097.075015		9,7	0,75	0,7	1,5	3,50	6	3	○	○
VTP33BV.097.085015		9,7	0,85	0,8	1,5	3,50	6	3	○	○
VTP33BV.097.095015		9,7	0,95	0,9	1,5	3,50	6	3	○	○
VTP33BV.097.119015		9,7	1,19	1,1	1,5	3,50	6	3	○	○
VTP33BV.097.139015		9,7	1,39	1,3	1,5	3,50	6	3	○	○
VTP33BV.097.169015		9,7	1,69	1,6	1,5	3,50	6	3	○	○
VTP33BV.117.119025		11,7	1,19	1,1	2,5	3,50	6	3	○	○
VTP33DE.177.119035	DE	17,7	1,19	1,1	3,5	5,75	9	3	○	○
VTP33DE.177.139035		17,7	1,39	1,3	3,5	5,75	9	3	○	○
VTP33DE.177.169035		17,7	1,69	1,6	3,5	5,75	9	3	○	○
VTP33FF.217.169045	FF	21,7	1,69	1,6	4,5	5,70	12	3	○	○

Изготовление головок с другими размерами и техническими характеристиками возможно по специальному заказу.

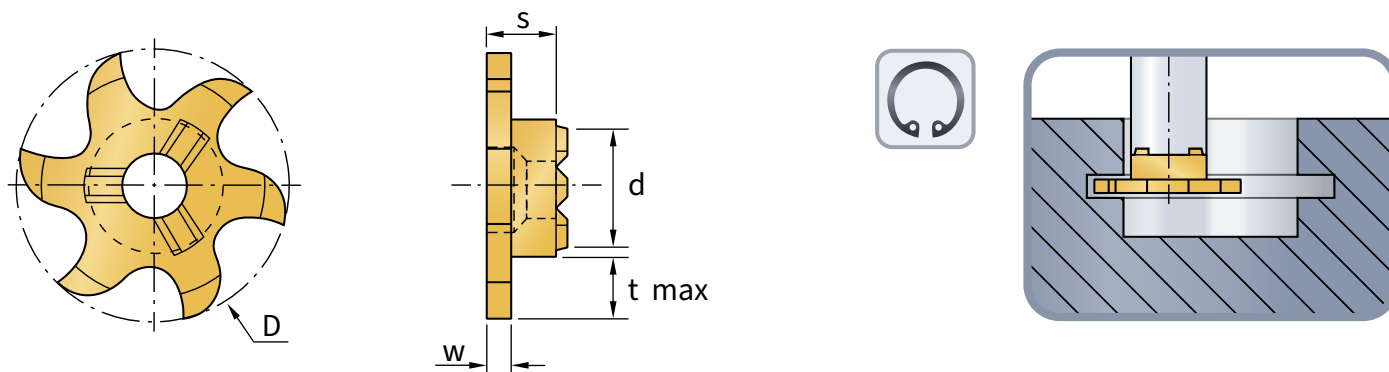
Минимальная партия и срок изготовления — по запросу.

УПР* - условный посадочный размер (УПР державки должен соответствовать УПР головки).

- Продукция поддерживается на складе
- ◎ Продукция может отсутствовать на складе, минимальное количество и срок поставки по запросу
- Продукция изготавливается под заказ, минимальное количество и срок поставки по запросу

Серия VTP34

Головки сменные фрезерные твердосплавные шестизубые для обработки радиальных канавок под стопорные кольца по DIN 471/472.



Артикулы	УПР*	D мм	W +0,02 мм	Толщина стопорного кольца, мм	t max. мм	s мм	d мм	Z	YHU25	FN10
VTP34BB.097.055015	BB	9,7	0,55	0,5	1,5	3,5	6	6	○	○
VTP34BB.097.075015		9,7	0,75	0,7	1,5	3,5	6	6	○	○
VTP34BB.097.095015		9,7	0,95	0,9	1,5	3,5	6	6	○	○
VTP34BB.097.119015		9,7	1,19	1,1	1,5	3,5	6	6	○	○
VTP34BB.117.119025		11,7	1,19	1,1	2,5	3,5	6	6	○	○
VTP34DE.157.119035	DE	15,7	1,19	1,1	3,5	4,0	8	6	○	○
VTP34DE.177.119035		17,7	1,19	1,1	3,5	5,5	9	6	○	○

Изготовление головок с другими размерами и техническими характеристиками возможно по специальному заказу.

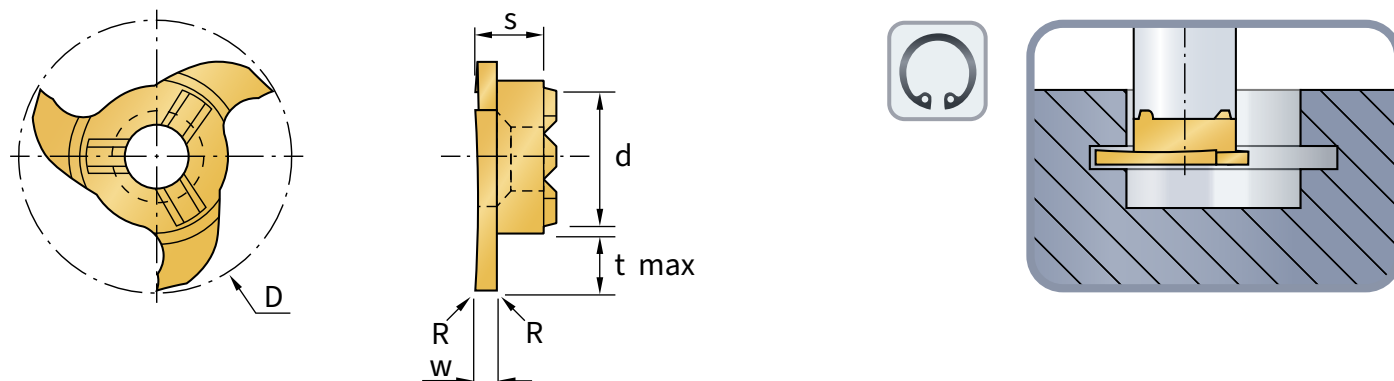
Минимальная партия и срок изготовления — по запросу.

УПР* - условный посадочный размер (УПР державки должен соответствовать УПР головки).

- Продукция поддерживается на складе
- ◎ Продукция может отсутствовать на складе, минимальное количество и срок поставки по запросу
- Продукция изготавливается под заказ, минимальное количество и срок поставки по запросу

Серия VTP03

Головки сменные фрезерные твердосплавные с угловым радиусом трехзубые для обработки радиальных канавок под стопорные кольца по DIN 471/472.



Артикулы	УПР*	D мм	W +0,02 мм	Толщина стопорного кольца, мм	t max. мм	R мм	s мм	d мм	Z	YHU25	FN10
VTP03BB.097.139015	BB	9,7	1,39	1,30	1,5	0,10	3,5	6	3	○	○
VTP03BB.097.169015		9,7	1,69	1,60	1,5	0,10	3,5	6	3	○	○
VTP03BB.117.139025		11,7	1,39	1,30	2,5	0,10	3,5	6	3	○	○
VTP03BB.117.169025		11,7	1,69	1,60	2,5	0,10	3,5	6	3	○	○
VTP03FF.217.194045	FF	21,7	1,94	1,85	4,5	0,15	5,7	12	3	○	○
VTP03FF.217.224045		21,7	2,24	2,15	4,5	0,20	5,7	12	3	○	○
VTP03FF.217.274045		21,7	2,74	2,65	4,5	0,15	5,7	12	3	○	○
VTP03FF.217.324045		21,7	3,24	3,15	4,5	0,15	5,7	12	3	○	○
VTP03FF.217.424045		21,7	4,24	4,15	4,5	0,15	5,7	12	3	○	○
VTP03FF.217.524045		21,7	5,24	5,15	4,5	0,15	5,7	12	3	○	○

Изготовление головок с другими размерами и техническими характеристиками возможно по специальному заказу.

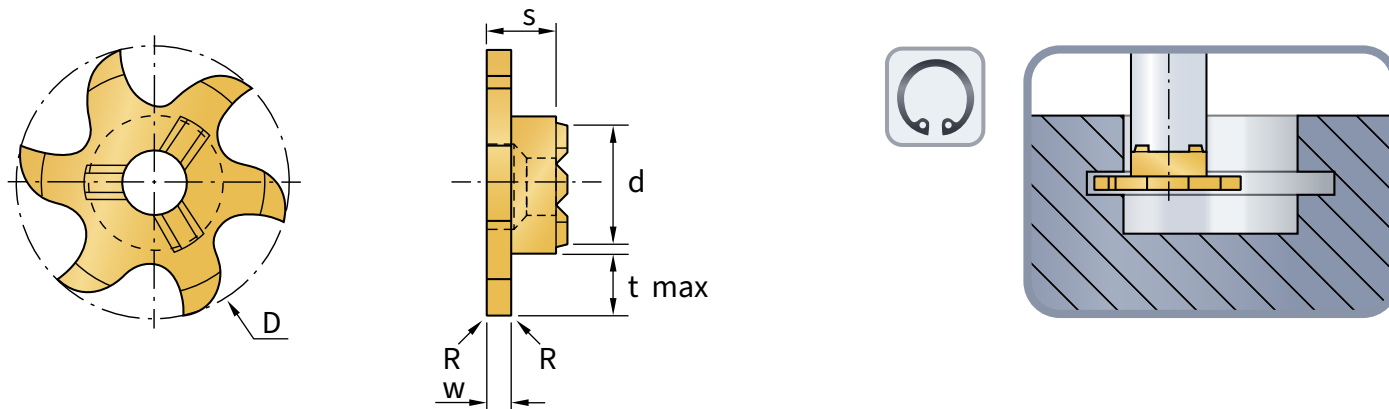
Минимальная партия и срок изготовления — по запросу.

УПР* - условный посадочный размер (УПР державки должен соответствовать УПР головки).

- Продукция поддерживается на складе
- ◎ Продукция может отсутствовать на складе, минимальное количество и срок поставки по запросу
- Продукция изготавливается под заказ, минимальное количество и срок поставки по запросу

Серия VTP04

Головки сменные фрезерные твердосплавные с угловым радиусом шестизубые для обработки радиальных канавок под стопорные кольца по DIN 471/472.



Артикулы	УПР*	D мм	W +0,02 мм	Толщина стопорного кольца, мм	t max. мм	R мм	s мм	d мм	Z	YHU25	FN10
VTP04BB.097.139015	BB	9,7	1,39	1,30	1,5	0,1	3,5	6	3	○	○
VTP04BB.097.169015		9,7	1,69	1,60	1,5	0,1	3,5	6	3	○	○
VTP04BB.117.139025		11,7	1,39	1,30	2,5	0,1	3,5	6	3	○	○
VTP04BB.117.169025		11,7	1,69	1,60	2,5	0,1	3,5	6	3	○	○
VTP04DE.157.139035	DE	15,7	1,39	1,30	3,5	0,1	4,0	8	6	○	○
VTP04DE.157.169035		15,7	1,69	1,60	3,5	0,1	4,0	8	6	○	○
VTP04DE.177.139035		17,7	1,39	1,30	3,5	0,1	5,5	9	6	○	○
VTP04DE.177.169035		17,7	1,69	1,60	3,5	0,1	5,5	9	6	○	○
VTP04FF.217.139045	FF	21,7	1,39	1,30	4,5	0,1	5,9	12	6	○	○
VTP04FF.217.169045		21,7	1,69	1,60	4,5	0,1	5,9	12	6	○	○
VTP04FF.217.194045		21,7	1,94	1,85	4,5	0,2	5,9	12	6	○	○
VTP04FF.217.224045		21,7	2,24	2,15	4,5	0,2	5,9	12	6	○	○
VTP04FF.217.274045		21,7	2,74	2,65	4,5	0,2	5,9	12	6	○	○
VTP04FF.217.324045		21,7	3,24	3,15	4,5	0,2	5,9	12	6	○	○
VTP04FF.217.424045		21,7	4,24	4,15	4,5	0,2	5,2	12	6	○	○
VTP04FF.217.524045		21,7	5,24	5,15	4,5	0,2	5,2	12	6	○	○
VTP04FF.277.139065		27,7	1,39	1,30	6,5	0,1	5,9	14	6	○	○
VTP04FF.277.169065		27,7	1,69	1,60	6,5	0,1	5,9	14	6	○	○
VTP04FF.277.194065		27,7	1,94	1,85	6,5	0,2	5,9	14	6	○	○
VTP04FF.277.224065		27,7	2,24	2,15	6,5	0,2	5,9	14	6	○	○
VTP04FF.277.274065	27,7	2,74	2,65	6,5	0,2	5,9	14	6	○	○	

Изготовление головок с другими размерами и техническими характеристиками возможно по специальному заказу.

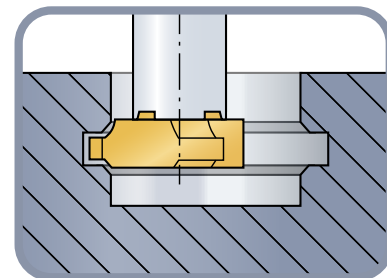
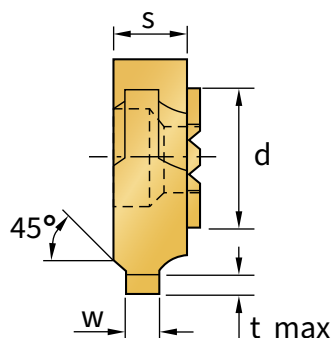
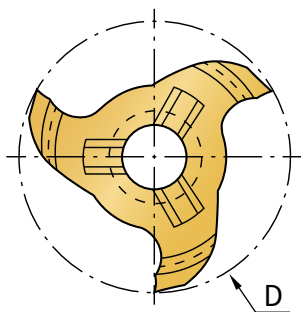
Минимальная партия и срок изготовления — по запросу.

УПР* - условный посадочный размер (УПР державки должен соответствовать УПР головки).

- Продукция поддерживается на складе
- ◎ Продукция может отсутствовать на складе, минимальное количество и срок поставки по запросу
- Продукция изготавливается под заказ, минимальное количество и срок поставки по запросу

Серия VTP35

Головки сменные фрезерные твердосплавные трехзубые с фаской для обработки радиальных канавок под стопорные кольца по DIN 471/472.



Артикулы	УПР*	D мм	W +0,02 мм	Толщина стопорного кольца, мм	t max. мм	s мм	d мм	Z	YHU25	FN10
VTP35FF.217.119005	FF	21,7	1,19	1,1	0,5	5,0	12	3	○	○
VTP35FF.217.139007		21,7	1,39	1,3	0,7	5,2	12	3	○	○
VTP35FF.217.139008		21,7	1,39	1,3	0,8	5,2	12	3	○	○
VTP35FF.217.169008		21,7	1,69	1,6	0,8	5,0	12	3	○	○
VTP35FF.217.169010		21,7	1,69	1,6	1,0	5,0	12	3	○	○

Изготовление головок с другими размерами и техническими характеристиками возможно по специальному заказу.

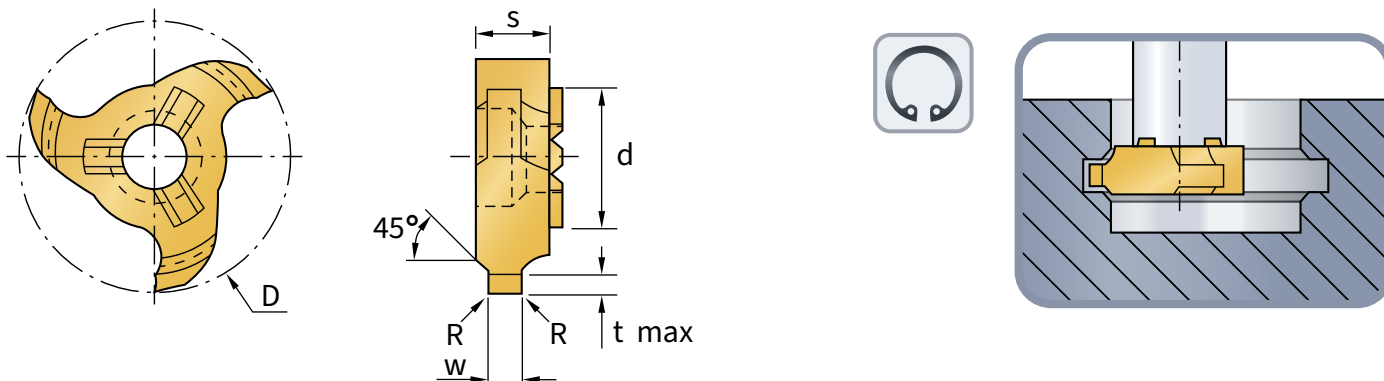
Минимальная партия и срок изготовления — по запросу.

УПР* - условный посадочный размер (УПР державки должен соответствовать УПР головки).

- Продукция поддерживается на складе
- ◎ Продукция может отсутствовать на складе, минимальное количество и срок поставки по запросу
- Продукция изготавливается под заказ, минимальное количество и срок поставки по запросу

Серия VTP05

Головки сменные фрезерные твердосплавные с фаской и с угловым радиусом трехзубые для обработки радиальных канавок под стопорные кольца по DIN 471/472.



Артикулы	УПР*	D мм	W +0,02 мм	Толщина стопорного кольца, мм	t max. мм	R мм	s мм	d мм	Z	YHU25	FN10
VTP05FF.217.194013	FF	21,7	1,94	1,85	1,3	0,15	5,2	12	3	○	○
VTP05FF.217.224015		21,7	2,24	2,15	1,5	0,15	5,3	12	3	○	○
VTP05FF.217.274015		21,7	2,74	2,65	1,5	0,15	5,0	12	3	○	○
VTP05FF.217.274018		21,7	2,74	2,65	1,8	0,15	5,0	12	3	○	○
VTP05FF.217.324018		21,7	3,24	3,15	1,8	0,20	5,3	12	3	○	○
VTP05FF.217.424020		21,7	4,24	4,15	2,0	0,20	5,3	12	3	○	○
VTP05FF.217.424025		21,7	4,24	4,15	2,5	0,20	5,3	12	3	○	○

Изготовление головок с другими размерами и техническими характеристиками возможно по специальному заказу.

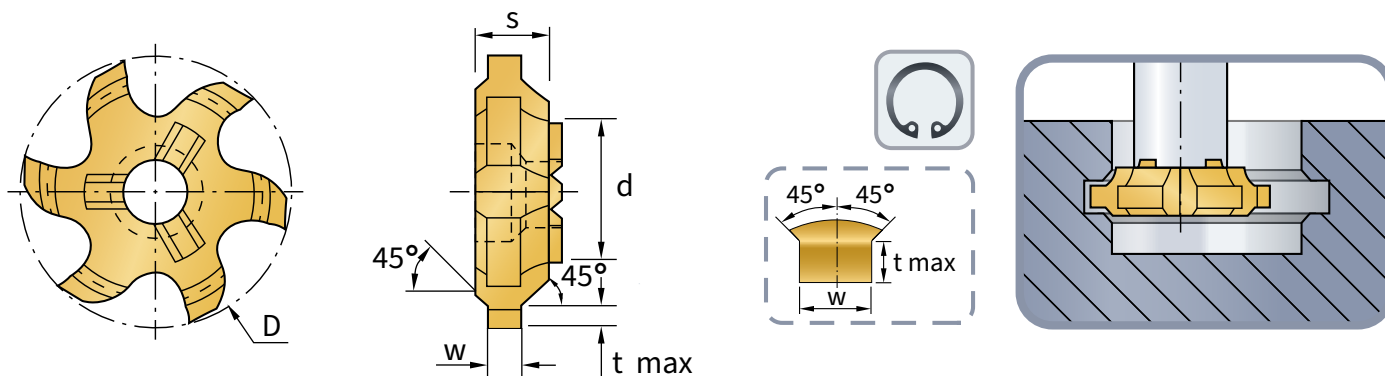
Минимальная партия и срок изготовления — по запросу.

УПР* - условный посадочный размер (УПР державки должен соответствовать УПР головки).

- Продукция поддерживается на складе
- ◎ Продукция может отсутствовать на складе, минимальное количество и срок поставки по запросу
- Продукция изготавливается под заказ, минимальное количество и срок поставки по запросу

Серия VTP30

Головки сменные фрезерные твердосплавные с фаской шестизубые для обработки радиальных канавок под стопорные кольца по DIN 471/472.



Артикулы	УПР*	D мм	W +0,02 мм	Толщина стопорного кольца, мм	t max. мм	s мм	d мм	Z	YHU25	FN10
VTP30FF.217.119005	FF	21,7	1,19	1,1	0,50	5,9	12	6	○	○
VTP30FF.217.139007		21,7	1,39	1,3	0,70	5,9	12	6	○	○
VTP30FF.217.1390085		21,7	1,39	1,3	0,85	5,9	12	6	○	○
VTP30FF.217.1690085		21,7	1,69	1,6	0,85	5,9	12	6	○	○
VTP30FF.217.169010		21,7	1,69	1,6	1,00	5,9	12	6	○	○

Изготовление головок с другими размерами и техническими характеристиками возможно по специальному заказу.

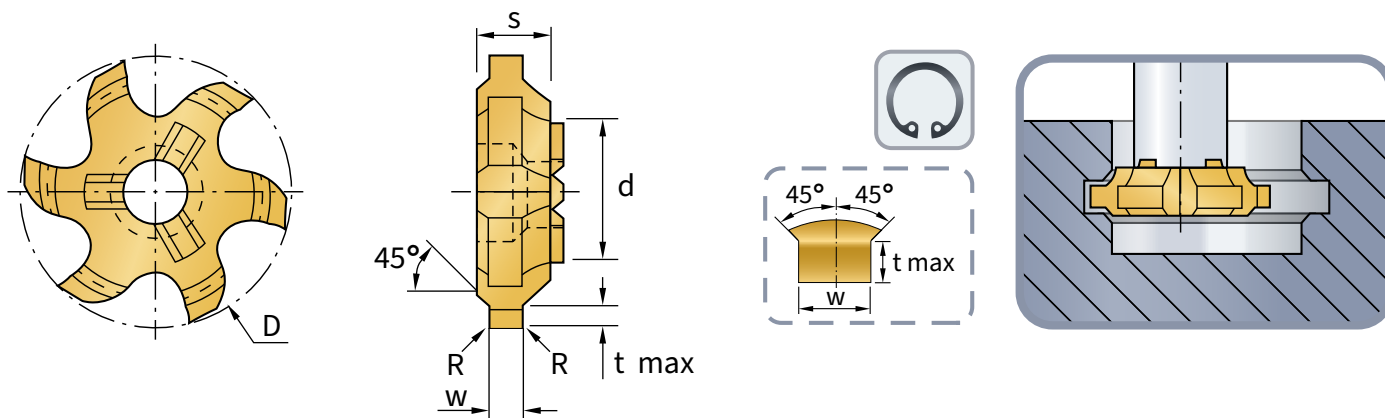
Минимальная партия и срок изготовления — по запросу.

УПР* - условный посадочный размер (УПР державки должен соответствовать УПР головки).

- Продукция поддерживается на складе
- ◎ Продукция может отсутствовать на складе, минимальное количество и срок поставки по запросу
- Продукция изготавливается под заказ, минимальное количество и срок поставки по запросу

Серия VTP29

Головки сменные фрезерные твердосплавные с фасками и с угловым радиусом шестизубые для обработки радиальных канавок под стопорные кольца по DIN 471/472.



Артикулы	УПР*	D мм	W +0,02 мм	Толщина стопорного кольца, мм	t max. мм	R мм	s мм	d мм	Z	YHU25	FN10
VTP29FF.217.1940125	FF	21,7	1,94	1,85	1,25	0,15	5,9	12	6	○	○
VTP29FF.217.224015		21,7	2,24	2,15	1,50	0,15	5,9	12	6	○	○
VTP29FF.217.2740175		21,7	2,74	2,65	1,75	0,15	5,9	12	6	○	○
VTP29FF.217.274015		21,7	2,74	2,65	1,50	0,15	5,9	12	6	○	○
VTP29FF.217.3240175		21,7	3,24	3,15	1,75	0,20	5,9	12	6	○	○
VTP29FF.217.424025		21,7	4,24	4,15	2,50	0,20	5,2	12	6	○	○
VTP29FF.217.424020		21,7	4,24	4,15	2,00	0,20	5,2	12	6	○	○

Изготовление головок с другими размерами и техническими характеристиками возможно по специальному заказу.

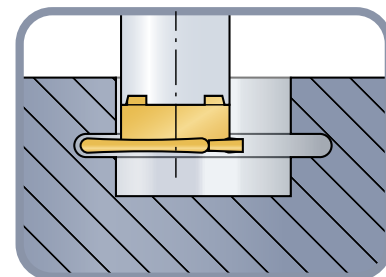
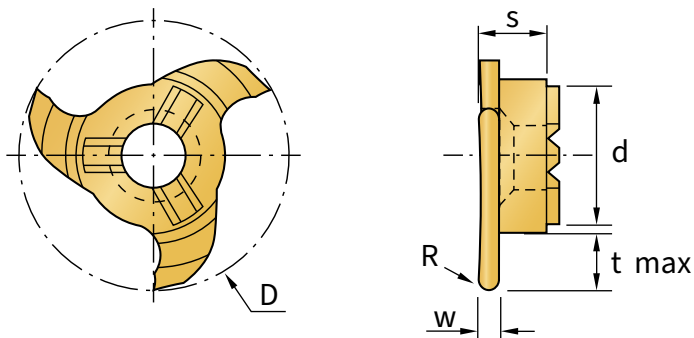
Минимальная партия и срок изготовления — по запросу.

УПР* - условный посадочный размер (УПР державки должен соответствовать УПР головки).

- Продукция поддерживается на складе
- ◎ Продукция может отсутствовать на складе, минимальное количество и срок поставки по запросу
- Продукция изготавливается под заказ, минимальное количество и срок поставки по запросу

Серия VTP06

Головки сменные фрезерные твердосплавные трехзубые для обработки радиальных канавок с радиусным дном.



Артикулы	УПР*	D мм	W +0,03 мм	t max. мм	R мм	s мм	d мм	Z	YHU25	FN10
VTP06AA.058.100007	AA	5,8	1,0	0,7	0,50	3,00	4	3	○	○
VTP06AA.058.150007		5,8	1,5	0,7	0,75	3,00	4	3	○	○
VTP06AA.058.200007		5,8	2,0	0,7	1,00	3,00	4	3	○	○
VTP06AA.077.100015		7,7	1,0	1,5	0,50	3,00	4	3	○	○
VTP06AA.077.150015		7,7	1,5	1,5	0,75	3,00	4	3	○	○
VTP06AA.077.200015		7,7	2,0	1,5	1,00	3,00	4	3	○	○
VTP06BB.097.100015	BB	9,7	1,0	1,5	0,50	3,50	6	3	○	○
VTP06BB.097.150015		9,7	1,5	1,5	0,75	3,50	6	3	○	○
VTP06BB.097.200015		9,7	2,0	1,5	1,00	3,50	6	3	○	○
VTP06BB.117.100025		11,7	1,0	2,5	0,50	3,50	6	3	○	○
VTP06BB.117.150025		11,7	1,5	2,5	0,75	3,50	6	3	○	○
VTP06BB.117.200025		11,7	2,0	2,5	1,00	3,50	6	3	○	○
VTP06BB.117.220250		11,7	2,2	2,5	1,1	3,50	6	3	○	○
VTP06DE.177.220035	DE	17,7	2,2	3,5	1,1	5,75	9	3	○	○
VTP06FF.217.100045	FF	21,7	1,0	4,5	0,5	5,75	12	3	○	○
VTP06FF.217.200045		21,7	2,0	4,5	1,0	5,75	12	3	○	○
VTP06FF.217.300045		21,7	3,0	4,5	1,5	5,75	12	3	○	○
VTP06FF.217.400045		21,7	4,0	4,5	2,0	5,75	12	3	○	○

Изготовление головок с другими размерами и техническими характеристиками возможно по специальному заказу.

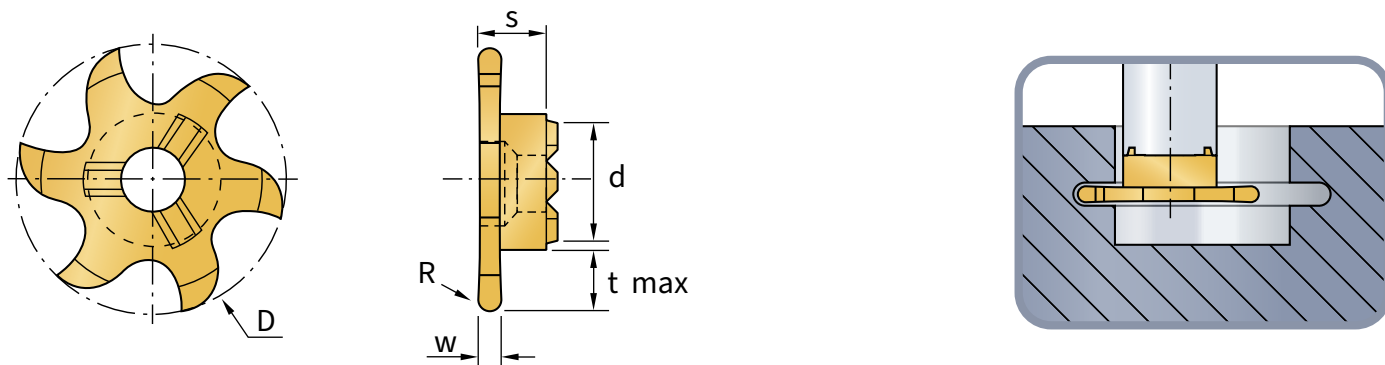
Минимальная партия и срок изготовления — по запросу.

УПР* - условный посадочный размер (УПР державки должен соответствовать УПР головки).

- Продукция поддерживается на складе
- ⊙ Продукция может отсутствовать на складе, минимальное количество и срок поставки по запросу
- Продукция изготавливается под заказ, минимальное количество и срок поставки по запросу

Серия VTP11

Головки сменные фрезерные твердосплавные шестизубые для обработки радиальных канавок с радиусным дном.

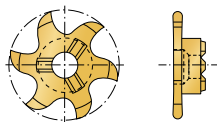


Артикулы	УПР*	D мм	W +0,02 мм	t max. мм	R мм	s мм	d мм	Z	YHU25	FN10
VTP11AA.058.100007	AA	5,8	1,0	0,7	0,50	3,0	4	6	○	○
VTP11AA.058.150007		5,8	1,5	0,7	0,75	3,0	4	6	○	○
VTP11AA.058.200007		5,8	2,0	0,7	1,00	3,0	4	6	○	○
VTP11AA.077.100015		7,7	1,0	1,5	0,50	3,0	4	6	○	○
VTP11AA.077.150015		7,7	1,5	1,5	0,75	3,0	4	6	○	○
VTP11AA.077.200015		7,7	2,0	1,5	1,00	3,0	4	6	○	○
VTP11BB.097.100015	BB	9,7	1,0	1,5	0,50	3,5	6	6	○	○
VTP11BB.097.150015		9,7	1,5	1,5	0,75	3,5	6	6	○	○
VTP11BB.097.200015		9,7	2,0	1,5	1,00	3,5	6	6	○	○
VTP11BB.117.100025		11,7	1,0	2,5	0,50	3,5	6	6	○	○
VTP11BB.117.150025		11,7	1,5	2,5	0,75	3,5	6	6	○	○
VTP11BB.117.200025		11,7	2,0	2,5	1,00	3,5	6	6	○	○
VTP11DE.157.150035	DE	15,7	1,5	3,5	0,75	4,0	8	6	○	○
VTP11DE.157.200035		15,7	2,0	3,5	1,00	4,0	8	6	○	○
VTP11DE.157.250035		15,7	2,5	3,5	1,25	4,0	8	6	○	○
VTP11DE.157.300035		15,7	3,0	3,5	1,50	4,0	8	6	○	○
VTP11DE.157.400035		15,7	4,0	3,5	2,00	4,0	8	6	○	○
VTP11DE.177.150040		17,7	1,5	4,0	0,75	5,5	9	6	○	○
VTP11DE.177.200040		17,7	2,0	4,0	1,00	5,5	9	6	○	○
VTP11DE.177.250040		17,7	2,5	4,0	1,25	5,5	9	6	○	○
VTP11DE.177.300040		17,7	3,0	4,0	1,50	5,5	9	6	○	○
VTP11DE.177.400040		17,7	4,0	4,0	2,00	5,5	9	6	○	○

УПР* - условный посадочный размер (УПР державки должен соответствовать УПР головки).

- Продукция поддерживается на складе
- ⊙ Продукция может отсутствовать на складе, минимальное количество и срок поставки по запросу
- Продукция изготавливается под заказ, минимальное количество и срок поставки по запросу

Серия VTP11



Артикулы	УПР*	D мм	W +0,02 мм	t max. мм	R мм	s мм	d мм	Z	YHU25	FN10
VTP11DE.197.100050	DE	19,7	1,0	5,0	0,50	4,0	9	6	○	○
VTP11DE.197.150050		19,7	1,5	5,0	0,75	4,0	9	6	○	○
VTP11DE.197.200050		19,7	2,0	5,0	1,00	4,0	9	6	○	○
VTP11DE.197.250050		19,7	2,5	5,0	1,25	4,0	9	6	○	○
VTP11DE.197.300050		19,7	3,0	5,0	1,50	4,0	9	6	○	○
VTP11DE.197.400050		19,7	4,0	5,0	2,00	4,0	9	6	○	○
VTP11FF.237.200055	FF	23,7	2,0	5,5	1,00	5,9	12	6	○	○
VTP11FF.237.250055		23,7	2,5	5,5	1,25	5,9	12	6	○	○
VTP11FF.237.300055		23,7	3,0	5,5	1,50	5,9	12	6	○	○
VTP11FF.237.400055		23,7	4,0	5,5	2,00	5,9	12	6	○	○
VTP11FF.237.500055		23,7	5,0	5,5	2,50	5,2	12	6	○	○
VTP11FF.237.600055		23,7	6,0	5,5	3,00	5,2	12	6	○	○
VTP11FF.277.250065		27,7	2,5	6,5	1,25	5,9	14	6	○	○
VTP11FF.277.300065		27,7	3,0	6,5	1,50	5,9	14	6	○	○
VTP11FF.277.400065		27,7	4,0	6,5	2,00	5,9	14	6	○	○
VTP11FF.277.500065		27,7	5,0	6,5	2,50	5,2	14	6	○	○
VTP11FF.277.600065		27,7	6,0	6,5	3,00	5,2	14	6	○	○
VTP11FF.347.150100		34,7	1,5	10,0	0,75	5,9	14	6	○	○
VTP11FF.347.200100		34,7	2,0	10,0	1,00	5,9	14	6	○	○
VTP11FF.347.250100		34,7	2,5	10,0	1,25	5,9	14	6	○	○
VTP11FF.347.300100	34,7	3,0	10,0	1,50	5,9	14	6	○	○	
VTP11FF.347.400100	34,7	4,0	10,0	2,00	5,9	14	6	○	○	

Изготовление головок с другими размерами и техническими характеристиками возможно по специальному заказу.

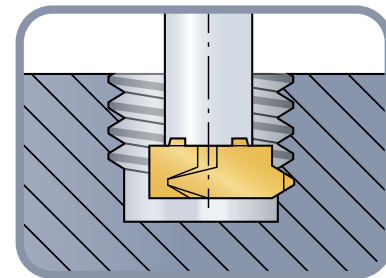
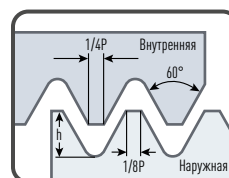
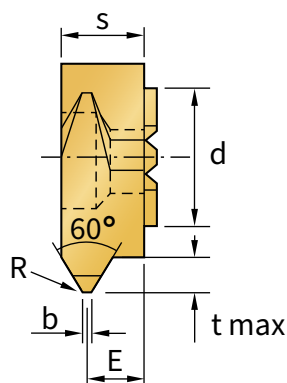
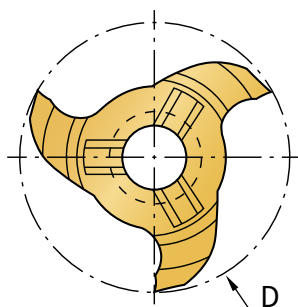
Минимальная партия и срок изготовления — по запросу.

УПР* - условный посадочный размер (УПР державки должен соответствовать УПР головки).

- Продукция поддерживается на складе
- ◎ Продукция может отсутствовать на складе, минимальное количество и срок поставки по запросу
- Продукция изготавливается под заказ, минимальное количество и срок поставки по запросу

Серия VTP15

Головки сменные фрезерные твердосплавные трехзубые для неполного профиля резьбы с профилем 60°: метрической резьбы M и унифицированной американской резьбы UN.



Артикулы	УПР*	Шаг резьбы	TPI	D мм	t max. мм	b мм	R мм	s мм	d мм	E мм	Z	YNU25	FN10
VTP15BV.097.100175	BV	1,0 - 1,75	15 - 24	9,7	1,08	0,13	—	3,40	6	3,5	3	○	○
VTP15BV.101.100250		1,0 - 2,5	12 - 24	10,1	1,53	0,13	—	3,40	6	3,4	3	○	○
VTP15BV.110.150250		1,5 - 2,5	12 - 16	11,0	1,47	0,19	—	3,40	6	3,4	3	○	○
VTP15BV.117.100200		1,0 - 2,0	12 - 24	11,7	1,36	0,10	0,11	3,60	6	2,8	3	○	○
VTP15BV.117.100250		1,0 - 2,5	12 - 24	11,7	1,53	0,13	—	3,40	6	3,4	3	○	○
VTP15BV.117.200300		2,0 - 3,0	8 - 12	11,7	1,85	—	0,12	3,40	6	3,2	3	○	○
VTP15BV.117.250300		2,5 - 3,0	8 - 10	11,7	2,00	0,30	0,22	3,60	6	2,2	3	○	○
VTP15DE.177.100200		DE	1,0 - 2,0	12 - 24	17,7	1,30	0,10	0,11	5,85	9	4,7	3	○
VTP15DE.177.250350	2,5 - 3,5		7 - 10	17,7	2,88	0,30	0,22	5,85	9	4,2	3	○	○
VTP15FF.217.100200	FF	1,0 - 2,0	12 - 24	21,7	1,30	0,10	0,11	5,80	12	4,6	3	○	○
VTP15FF.217.250450		2,5 - 4,5	5 - 10	21,7	2,92	0,30	0,22	5,60	12	3,7	3	○	○

Изготовление головок с другими размерами и техническими характеристиками возможно по специальному заказу.

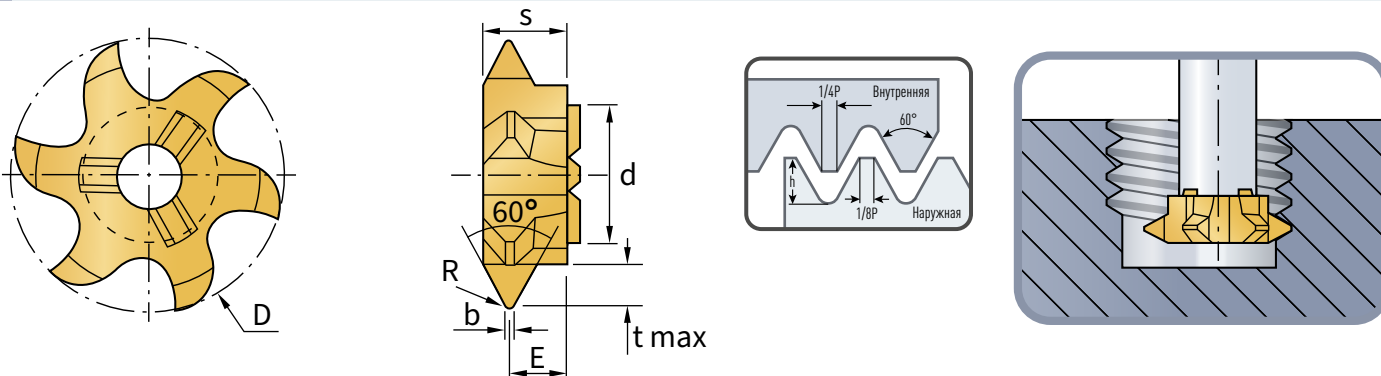
Минимальная партия и срок изготовления — по запросу.

УПР* - условный посадочный размер (УПР державки должен соответствовать УПР головки).

- Продукция поддерживается на складе
- ◎ Продукция может отсутствовать на складе, минимальное количество и срок поставки по запросу
- Продукция изготавливается под заказ, минимальное количество и срок поставки по запросу

Серия VTP17

Головки сменные фрезерные твердосплавные шестизубые для неполного профиля резьбы с профилем 60°: метрической резьбы M и унифицированной американской резьбы UN.



Артикулы	УПР*	Шаг резьбы	TPI	D мм	t max. мм	b мм	R	s мм	d мм	E мм	Z	YHU25	FN10
VTP17BV.097.100175	BV	1,0 - 1,75	15 - 24	9,7	1,08	0,13	—	3,40	6	3,5	6	○	○
VTP17BV.101.100250		1,0 - 2,5	12 - 24	10,1	1,53	0,13	—	3,40	6	3,4	6	○	○
VTP17BV.110.150250		1,5 - 2,5	12 - 16	11,0	1,47	0,19	—	3,40	6	3,4	6	○	○
VTP17BV.117.100250		1,0 - 2,5	12 - 24	11,7	1,53	0,13	—	3,40	6	3,4	6	○	○
VTP17BV.117.200300		2,0 - 3,0	8 - 12	11,7	1,85	—	0,12	3,40	6	3,2	6	○	○
VTP17DE.123.100200	DE	1,0 - 2,0	12 - 24	12,3	1,25	0,13	—	4,50	8	3,4	6	○	○
VTP17DE.132.150250		1,5 - 2,5	12 - 16	13,2	1,53	0,19	—	4,00	8	2,4	6	○	○
VTP17DE.133.200300		2,0 - 3,0	8 - 12	13,3	1,85	—	0,12	4,00	8	2,4	6	○	○
VTP17DE.177.100200		1,0 - 2,0	12 - 24	17,7	1,30	0,10	—	5,85	9	5,0	6	○	○
VTP17DE.177.250350		2,5 - 3,5	8 - 10	17,7	2,88	0,30	—	5,85	9	4,3	6	○	○
VTP17DE.147.100250		1,0 - 2,5	12 - 24	14,7	1,53	0,13	—	3,40	9	2,5	6	○	○
VTP17DE.157.100300		1,0 - 3,0	8 - 24	15,7	1,84	0,13	—	4,20	9	2,4	6	○	○
VTP17DE.172.100250		1,0 - 2,5	12 - 24	17,2	1,53	0,13	—	4,00	9	4,9	6	○	○
VTP17DE.177.200400		2,0 - 4,0	6 - 12	17,7	2,53	—	0,19	5,20	9	4,0	6	○	○
VTP17FF.197.100300		FF	1,0 - 3,0	8 - 24	19,7	1,84	0,13	—	4,00	12	2,4	6	○
VTP17FF.197.200300	2,0 - 3,0		8 - 12	19,7	1,85	—	0,12	4,00	12	4,8	6	○	○
VTP17FF.217.100200	1,0 - 2,0		12 - 24	21,7	1,36	0,10	—	6,35	12	5,1	6	○	○
VTP17FF.217.100250	1,0 - 2,5		12 - 24	21,7	1,53	0,13	—	5,90	12	4,9	6	○	○
VTP17FF.217.250400	2,5 - 4,0		6 - 12	21,7	2,53	—	0,13	5,20	12	4,0	6	○	○
VTP17FF.217.250450	2,5 - 4,5		5 - 10	21,7	2,92	0,30	—	6,05	12	4,2	6	○	○
VTP17FF.257.100250	1,0 - 2,5		12 - 24	25,7	1,53	0,13	—	5,90	14	4,9	6	○	○
VTP17FF.257.250400	2,5 - 4,0		6 - 10	25,7	2,53	—	0,13	5,20	14	4,0	6	○	○
VTP17FF.277.250500	2,5 - 5,0		5 - 10	27,7	3,18	—	—	5,20	14	1,8	6	○	○

Изготовление головок с другими размерами и техническими характеристиками возможно по специальному заказу.

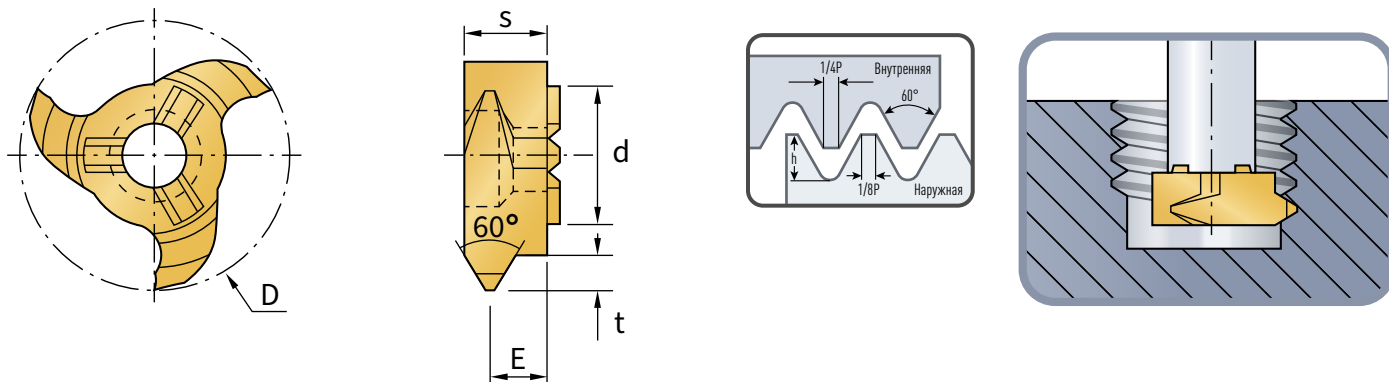
Минимальная партия и срок изготовления — по запросу.

УПР* - условный посадочный размер (УПР державки должен соответствовать УПР головки).

- Продукция поддерживается на складе
- ◎ Продукция может отсутствовать на складе, минимальное количество и срок поставки по запросу
- Продукция изготавливается под заказ, минимальное количество и срок поставки по запросу

Серия VTP16

Головки сменные фрезерные твердосплавные трехзубые для нарезания метрической резьбы ISO R262, DIN 13.



Артикулы	УПР*	Шаг резьбы	D мм	t мм	s мм	d мм	E мм	Z	YHU25	FN10
VTP16BB.097.100	BB	1,00	9,7	0,54	3,50	6	3,0	3	○	○
VTP16BB.097.150		1,50	9,7	0,81	3,50	6	2,8	3	○	○
VTP16BB.097.200		2,00	9,7	1,08	3,50	6	2,6	3	○	○
VTP16DE.177.150	DE	1,50	17,7	0,97	5,85	9	4,8	3	○	○
VTP16DE.177.200		2,00	17,7	1,30	5,85	9	4,6	3	○	○
VTP16DE.177.300		3,00	17,7	1,95	5,85	9	4,3	3	○	○
VTP16DE.177.350		3,50	17,7	2,27	5,85	9	4,0	3	○	○
VTP16FF.217.150	FF	1,50	21,7	0,97	5,80	12	4,8	3	○	○
VTP16FF.217.175		1,75	21,7	1,14	5,80	12	4,7	3	○	○
VTP16FF.217.200		2,00	21,7	1,30	5,80	12	4,6	3	○	○
VTP16FF.217.300		3,00	21,7	1,95	5,80	12	4,3	3	○	○
VTP16FF.217.350		3,50	21,7	2,27	5,80	12	4,0	3	○	○
VTP16FF.217.400		4,00	21,7	2,60	5,80	12	3,9	3	○	○
VTP16FF.217.450	4,50	21,7	2,92	5,70	12	3,7	3	○	○	

Изготовление головок с другими размерами и техническими характеристиками возможно по специальному заказу.

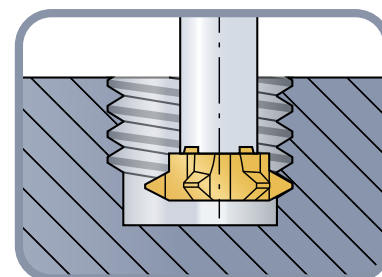
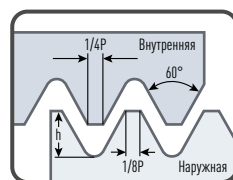
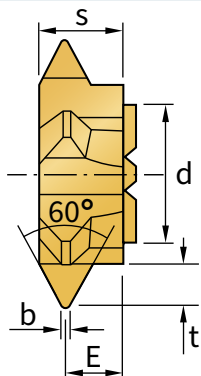
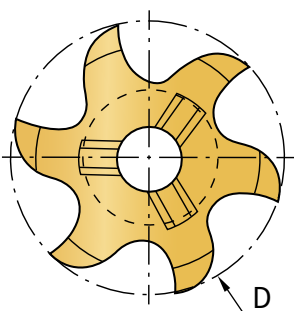
Минимальная партия и срок изготовления — по запросу.

УПР* - условный посадочный размер (УПР державки должен соответствовать УПР головки).

- Продукция поддерживается на складе
- ◎ Продукция может отсутствовать на складе, минимальное количество и срок поставки по запросу
- Продукция изготавливается под заказ, минимальное количество и срок поставки по запросу

Серия VTP18

Головки сменные фрезерные твердосплавные шестизубые для нарезания метрической резьбы ISO R262, DIN 13.



Артикулы	УПР*	Шаг резьбы	D мм	t мм	s мм	d мм	E мм	Z	YNU25	FN10
VTP18BB.097.100	BB	1,00	9,7	0,54	3,50	6	3,0	6	○	○
VTP18BB.097.150		1,50	9,7	0,81	3,50	6	2,8	6	○	○
VTP18BB.097.200		2,00	9,7	1,08	3,50	6	2,6	6	○	○
VTP18DE.137.100	DE	1,00	13,7	0,54	4,00	8	3,6	6	○	○
VTP18DE.137.150		1,50	13,7	0,81	4,00	8	3,5	6	○	○
VTP18DE.137.200		2,00	13,7	1,08	4,00	8	3,3	6	○	○
VTP18DE.177.150		1,50	17,7	0,81	5,50	9	4,8	6	○	○
VTP18DE.177.200		2,00	17,7	1,08	5,50	9	4,6	6	○	○
VTP18DE.177.300		3,00	17,7	1,62	5,50	9	4,3	6	○	○
VTP18DE.177.350	3,50	17,7	1,89	5,85	9	4,0	6	○	○	
VTP18FF.217.150	FF	1,50	21,7	0,81	5,50	12	4,8	6	○	○
VTP18FF.217.200		2,00	21,7	1,08	5,50	12	4,6	6	○	○
VTP18FF.217.300		3,00	21,7	1,62	5,50	12	4,4	6	○	○
VTP18FF.217.350		3,50	21,7	1,89	5,50	12	4,3	6	○	○
VTP18FF.217.400		4,00	21,7	2,16	5,20	12	2,5	6	○	○

Изготовление головок с другими размерами и техническими характеристиками возможно по специальному заказу.

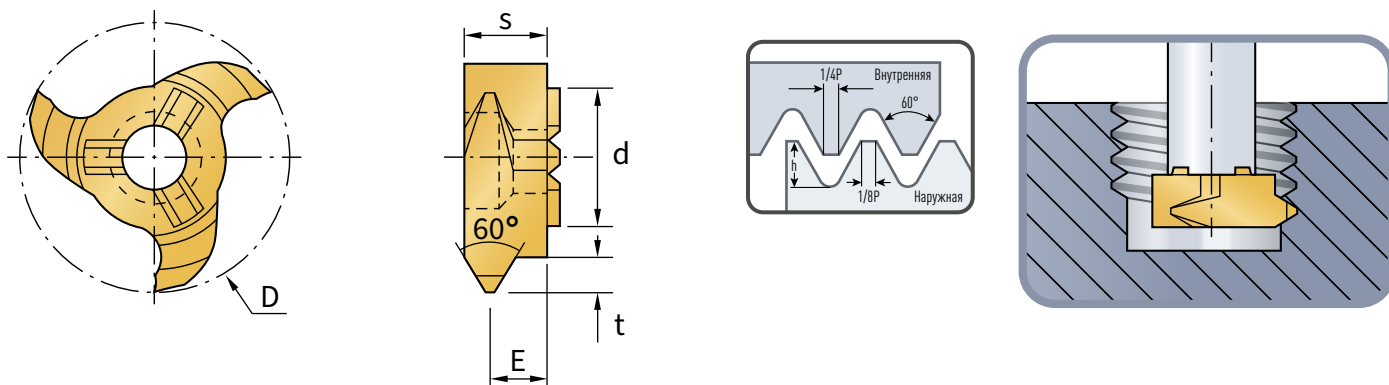
Минимальная партия и срок изготовления — по запросу.

УПР* - условный посадочный размер (УПР державки должен соответствовать УПР головки).

- Продукция поддерживается на складе
- ◎ Продукция может отсутствовать на складе, минимальное количество и срок поставки по запросу
- Продукция изготавливается под заказ, минимальное количество и срок поставки по запросу

Серия VTP20

Головки сменные фрезерные твердосплавные трехзубые для американской унифицированной резьбы UN.



Артикулы	УПР*	Шаг резьбы t_{pi}	D мм	t мм	s мм	d мм	E мм	Z	YNU25	FN10
VTP20DE.177UN20	DE	20	17,7	0,68	5,85	9	5,2	3	○	○
VTP20DE.177UN18		18	17,7	0,77	5,85	9	5,0	3	○	○
VTP20DE.177UN16		16	17,7	0,86	5,85	9	5,0	3	○	○
VTP20DE.177UN14		14	17,7	0,98	5,85	9	5,0	3	○	○
VTP20DE.177UN12		12	17,7	1,14	5,85	9	4,9	3	○	○
VTP20DE.177UN11		11	17,7	1,25	5,85	9	4,8	3	○	○
VTP20DE.177UN10		10	17,7	1,38	5,85	9	4,7	3	○	○
VTP20DE.177UN08		8	17,7	1,72	5,85	9	4,4	3	○	○

Изготовление головок с другими размерами и техническими характеристиками возможно по специальному заказу.

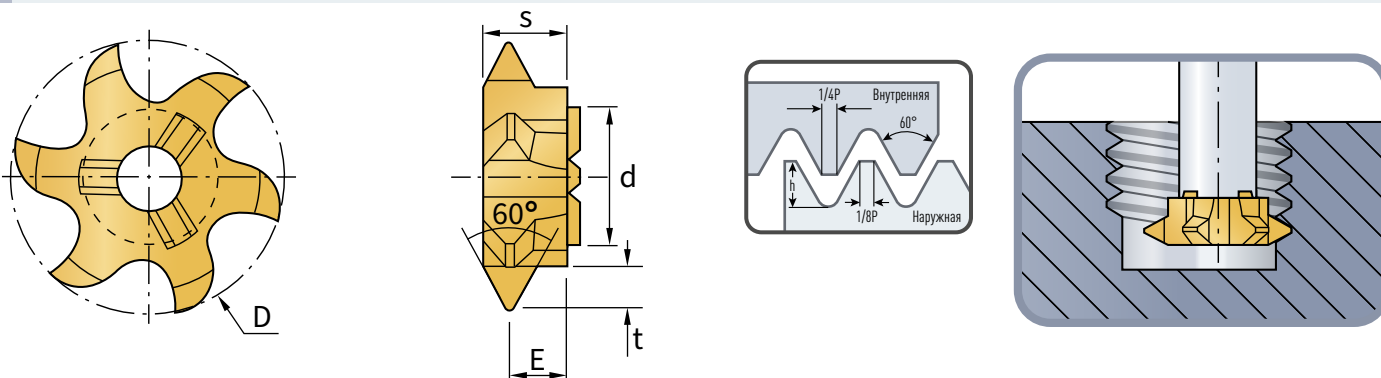
Минимальная партия и срок изготовления — по запросу.

УПР* - условный посадочный размер (УПР державки должен соответствовать УПР головки).

- Продукция поддерживается на складе
- ◎ Продукция может отсутствовать на складе, минимальное количество и срок поставки по запросу
- Продукция изготавливается под заказ, минимальное количество и срок поставки по запросу

Серия VTP21

Головки сменные фрезерные твердосплавные шестизубые для американской унифицированной резьбы UN.



Артикулы	УПР*	Шаг резьбы t_{pi}	D мм	t мм	s мм	d мм	E мм	Z	YHU25	FN10
VTP21DE.177UN16	DE	16	17,7	0,86	5,85	9	5,0	6	○	○
VTP21DE.177UN14		14	17,7	0,98	5,85	9	5,0	6	○	○
VTP21DE.177UN12		12	17,7	1,14	5,85	9	4,9	6	○	○
VTP21DE.177UN11		11	17,7	1,25	5,85	9	4,8	6	○	○
VTP21DE.177UN08		8	17,7	1,72	5,85	9	4,4	6	○	○

Изготовление головок с другими размерами и техническими характеристиками возможно по специальному заказу.

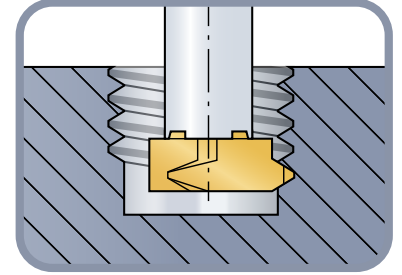
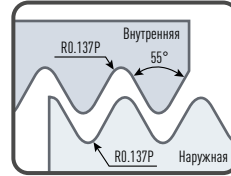
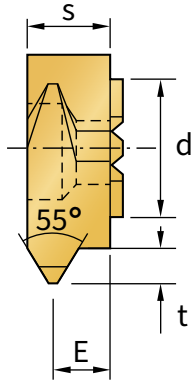
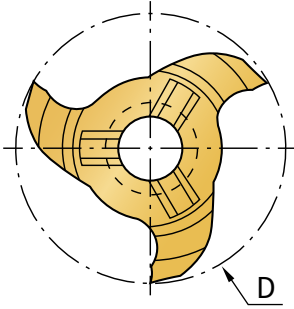
Минимальная партия и срок изготовления — по запросу.

УПР* - условный посадочный размер (УПР державки должен соответствовать УПР головки).

- Продукция поддерживается на складе
- ◎ Продукция может отсутствовать на складе, минимальное количество и срок поставки по запросу
- Продукция изготавливается под заказ, минимальное количество и срок поставки по запросу

Серия VTP22

Головки сменные фрезерные твердосплавные трехзубые для фрезерования резьбы с профилем 55° трубной цилиндрической резьбы G (BSPT) и резьбы W Витворта.



Артикулы	УПР*	Шаг резьбы t_{pi}	D мм	t мм	s мм	d мм	E мм	Z	YHU25	FN10
VTP22BB097.GW19	BB	19	9,7	0,86	3,50	6,0	2,5	3	○	○
VTP22BB117.GW19		19	11,7	0,86	3,60	6,0	2,5	3	○	○
VTP22BB117.GW14		14	11,7	1,16	3,60	6,0	2,3	3	○	○
VTP22BB117.GW11		11	11,7	1,48	3,60	6,0	2,0	3	○	○
VTP22DE177.GW19	DE	19	17,7	0,86	5,85	9,0	4,9	3	○	○
VTP22DE177.GW14		14	17,7	1,16	5,85	9,0	4,6	3	○	○
VTP22DE177.GW11		11	17,7	1,48	5,85	9,0	4,4	3	○	○

Изготовление головок с другими размерами и техническими характеристиками возможно по специальному заказу.

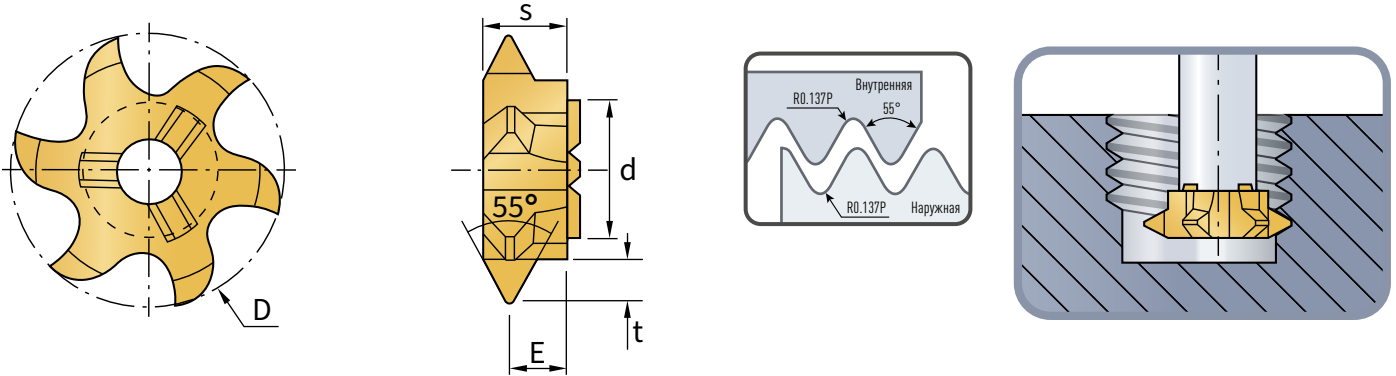
Минимальная партия и срок изготовления — по запросу.

УПР* - условный посадочный размер (УПР державки должен соответствовать УПР головки).

- Продукция поддерживается на складе
- ◎ Продукция может отсутствовать на складе, минимальное количество и срок поставки по запросу
- Продукция изготавливается под заказ, минимальное количество и срок поставки по запросу

Серия VTP23

Головки сменные фрезерные твердосплавные шестизубые для фрезерования резьбы с профилем 55° трубной цилиндрической резьбы G (BSPT) и резьбы W Витворта.



Артикулы	УПР*	Шаг резьбы t_{pi}	D мм	t мм	s мм	d мм	E мм	Z	YHU25	FN10
VTP23BB097.GW19	BB	19	9,7	0,856	3,5	6	2,5	6	○	○
VTP23DE137.GW19	DE	19	13,7	0,856	4,0	8	2,5	6	○	○
VTP23DE177.GW14		14	17,7	1,160	5,5	9	4,3	6	○	○
VTP23FF277.GW11	FF	11	27,7	1,480	5,2	14	1,6	6	○	○
VTP23FF277.GW08		8	27,7	2,030	5,2	14	2,0	6	○	○
VTP23FF277.GW06		6	27,7	2,710	5,2	14	2,5	6	○	○

Изготовление головок с другими размерами и техническими характеристиками возможно по специальному заказу.

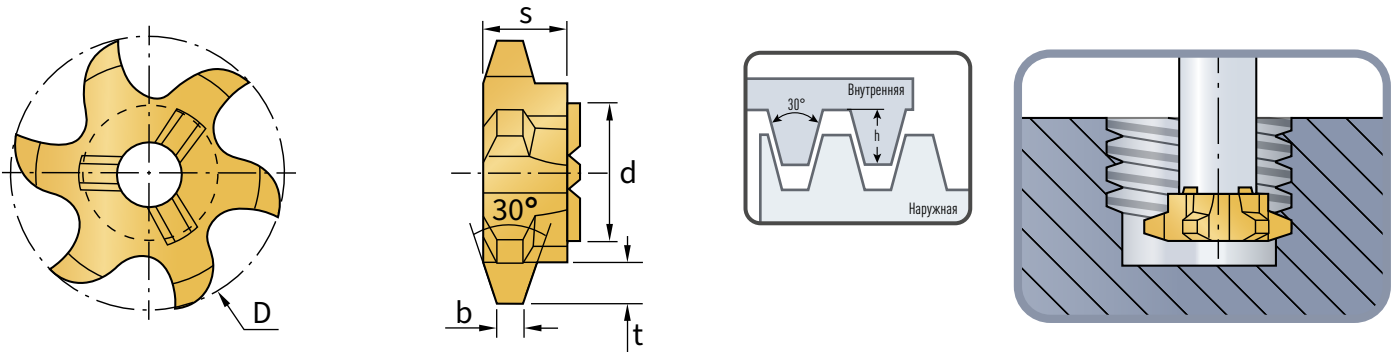
Минимальная партия и срок изготовления — по запросу.

УПР* - условный посадочный размер (УПР державки должен соответствовать УПР головки).

- Продукция поддерживается на складе
- ◎ Продукция может отсутствовать на складе, минимальное количество и срок поставки по запросу
- Продукция изготавливается под заказ, минимальное количество и срок поставки по запросу

Серия VTP24

Головки сменные фрезерные твердосплавные шестизубые для фрезерования трапецеидальной резьбы с профилем 30°.



Артикулы	УПР*	Шаг резьбы	D мм	b мм	t мм	s мм	d мм	Z	YHU25	FN10
VTP24BB.097.TR02	BB	2	9,7	0,60	1,25	3,5	6	6	○	○
VTP24BB.117.TR02		2	11,7	0,60	1,25	3,5	6	6	○	○
VTP24DE.157.TR03	DE	3	15,7	0,96	1,75	5,5	9	6	○	○
VTP24DE.147.TR04		4	14,7	1,33	2,25	5,5	9	6	○	○
VTP24DE.157.TR05		5	15,7	1,69	2,75	5,5	9	6	○	○
VTP24FF.197.TR05	FF	5	19,7	1,69	2,75	5,9	12	6	○	○
VTP24FF.217.TR06		6	21,7	1,92	3,50	5,9	12	6	○	○
VTP24FF.277.TR06		6	27,7	1,92	3,50	5,2	14	6	○	○

Изготовление головок с другими размерами и техническими характеристиками возможно по специальному заказу.

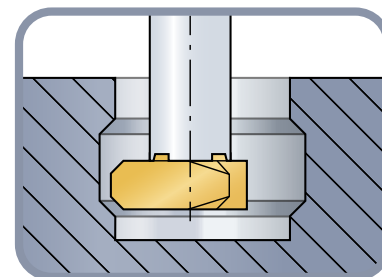
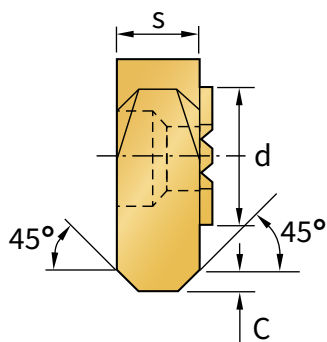
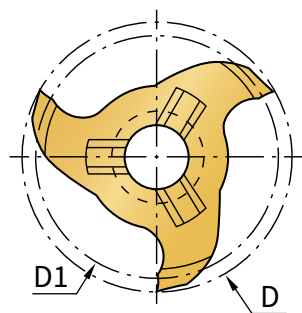
Минимальная партия и срок изготовления — по запросу.

УПР* - условный посадочный размер (УПР державки должен соответствовать УПР головки).

- Продукция поддерживается на складе
- ◎ Продукция может отсутствовать на складе, минимальное количество и срок поставки по запросу
- Продукция изготавливается под заказ, минимальное количество и срок поставки по запросу

Серия VTP12

Головки сменные фрезерные твердосплавные трехзубые для обработки фасок.



Артикулы	УПР*	D мм	D1 мм	C мм	s мм	d мм	Z	YU25	FN10
VTP12BB.117.45	BB	11,7	10,1	0,8	3,60	6	3	○	○
VTP12FF.217.45	FF	21,7	18,3	1,7	5,85	12	3	○	○

Изготовление головок с другими размерами и техническими характеристиками возможно по специальному заказу.

Минимальная партия и срок изготовления — по запросу.

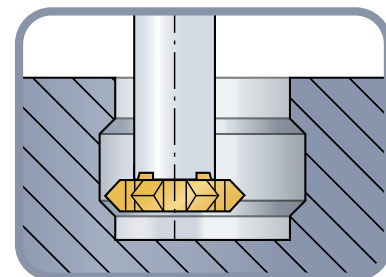
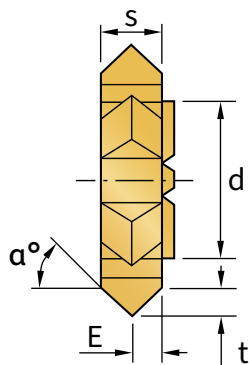
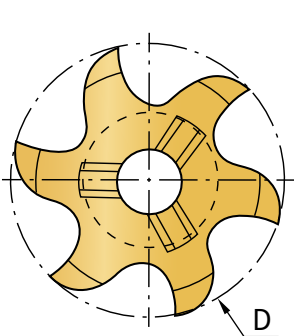
Артикулы	УПР*	D мм	α°	t мм	s мм	d мм	E мм	Z	YU25	FN10
VTP25DE.157.15	DE	15,7	15	0,52	4,0	9	3,4	6	○	○
VTP25DE.157.20		15,7	20	0,69	4,0	9	3,4	6	○	○
VTP25DE.157.30		15,7	30	1,12	4,0	9	3,4	6	○	○
VTP25DE.157.45		15,7	45	1,60	4,0	9	3,4	6	○	○
VTP25FF.217.45	FF	21,7	45	2,60	5,2	12	2,4	6	○	○
VTP25FF.257.45		25,7	45	2,60	5,2	14	2,4	6	○	○

УПР* - условный посадочный размер (УПР державки должен соответствовать УПР головки).

- Продукция поддерживается на складе
- ◎ Продукция может отсутствовать на складе, минимальное количество и срок поставки по запросу
- Продукция изготавливается под заказ, минимальное количество и срок поставки по запросу

Серия VTP25

Головки сменные фрезерные твердосплавные шестизубые для обработки фасок.



Артикулы	УПР*	D мм	α°	t мм	s мм	d мм	E мм	Z	YHU25	FN10
VTP25DE.157.15	DE	15,7	15	0,52	4,0	9	3,4	6	○	○
VTP25DE.157.20		15,7	20	0,69	4,0	9	3,4	6	○	○
VTP25DE.157.30		15,7	30	1,12	4,0	9	3,4	6	○	○
VTP25DE.157.45		15,7	45	1,60	4,0	9	3,4	6	○	○
VTP25FF.217.45	FF	21,7	45	2,60	5,2	12	2,4	6	○	○
VTP25FF.257.45		25,7	45	2,60	5,2	14	2,4	6	○	○

Изготовление головок с другими размерами и техническими характеристиками возможно по специальному заказу.

Минимальная партия и срок изготовления — по запросу.

УПР* - условный посадочный размер (УПР державки должен соответствовать УПР головки).

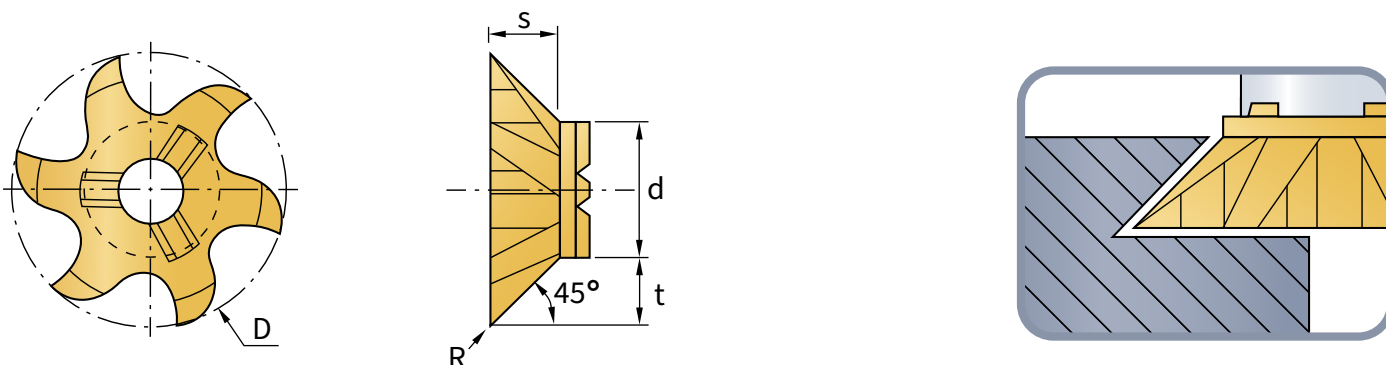
- Продукция поддерживается на складе
- ◎ Продукция может отсутствовать на складе, минимальное количество и срок поставки по запросу
- Продукция изготавливается под заказ, минимальное количество и срок поставки по запросу

ХВОСТОВИКИ

ГОЛОВКИ
КАНАВОЧНЫЕГОЛОВКИ
РЕЗЬБОВЫЕГОЛОВКИ
ФАСОЧНЫЕЛАСТОЧКИН
ХВОСТНАРУЖНЫЙ
РАДИУСРЕЖИМЫ
РЕЗАНИЯ

Серия VTP26

Головки сменные фрезерные твердосплавные шестизубые для фрезерования пазов типа "ласточкин хвост".



Артикулы	УПР*	D мм	t мм	R мм	s мм	d мм	Z	YHU25	FN10
VTP26AA.080.D45	AA	8,0	1,5	0,2	3,1	4	6	○	○
VTP26BB.120.D45	BB	12,0	2,0	0,2	3,5	6	6	○	○
VTP26DE.160.D45	DE	16,0	2,5	0,2	5,5	8	6	○	○
VTP26FF.220.D45	FF	22,0	4,0	0,2	5,9	12	6	○	○
VTP26FF.260.D45		26,0	5,5	0,2	5,2	14	6	○	○

Изготовление головок с другими размерами и техническими характеристиками возможно по специальному заказу.

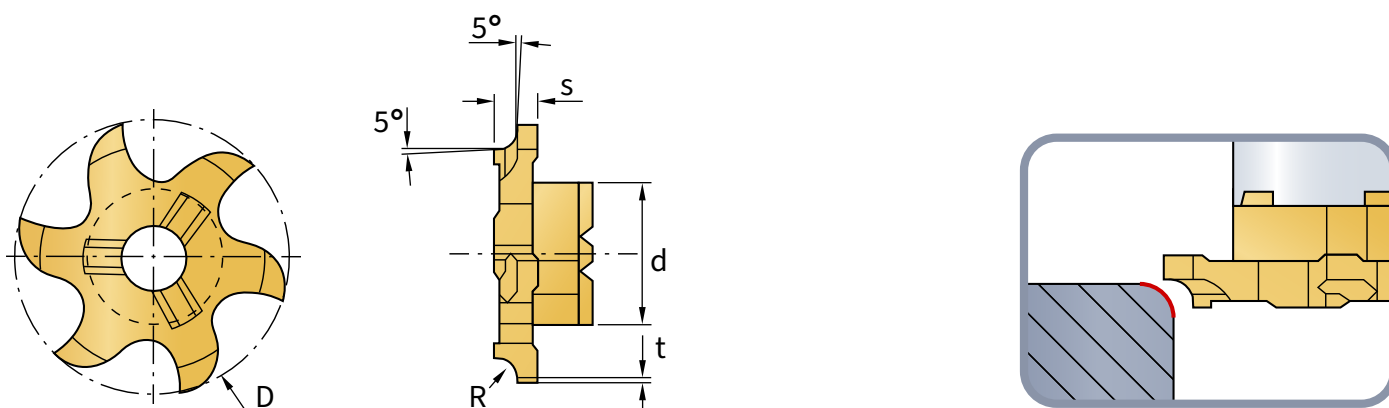
Минимальная партия и срок изготовления — по запросу.

УПР* - условный посадочный размер (УПР державки должен соответствовать УПР головки).

- Продукция поддерживается на складе
- ◎ Продукция может отсутствовать на складе, минимальное количество и срок поставки по запросу
- Продукция изготавливается под заказ, минимальное количество и срок поставки по запросу

Серия VTP27

Головки сменные фрезерные твердосплавные шестизубые для формирования наружного радиуса.



Артикулы	УПР*	D мм	R мм	t мм	s мм	d мм	Z	YHU25	FN10
VTP27FF.217.NR050	FF	21,7	0,5	0,5	5,2	12	6	○	○
VTP27FF.217.NR100		21,7	1,0	0,5	5,2	12	6	○	○
VTP27FF.217.NR150		21,7	1,5	0,5	5,2	12	6	○	○
VTP27FF.217.NR200		21,7	2,0	0,5	5,2	12	6	○	○
VTP27FF.217.NR250		21,7	2,5	0,5	5,2	12	6	○	○
VTP27FF.217.NR300		21,7	3,0	0,5	5,2	12	6	○	○
VTP27FF.217.NR400		21,7	4,0	0,5	5,2	12	6	○	○

Изготовление головок с другими размерами и техническими характеристиками возможно по специальному заказу.

Минимальная партия и срок изготовления — по запросу.

УПР* - условный посадочный размер (УПР державки должен соответствовать УПР головки).

- Продукция поддерживается на складе
- ◎ Продукция может отсутствовать на складе, минимальное количество и срок поставки по запросу
- Продукция изготавливается под заказ, минимальное количество и срок поставки по запросу

Значения подач f_z

AA	0,01-0,04 мм/зуб
BB	0,02-0,06 мм/зуб
DE	0,03-0,08 мм/зуб
FF	0,04-0,10 мм/зуб

Значения скорости резания, м/мин

Тип	Обрабатываемый материал	Удельная сила резания k_{c1} Н/мм ²	Твердость по Бринеллю НВ	V_c м/мин	
				Для сплавов с покрытием	Для сплавов без покрытия
P	Сталь нелегированная				
	C = 0,1-0,25%	1500	125	340-310-255	—
	C = 0,25-0,55%	1600	150	305-280-230	—
	C = 0,55-0,80%	1700	170	290-260-215	—
		1800	210	250-230-185	—
		2000	300	185-170-140	—
	Низколегированная (легирующих эл. ≤ 5%)				
	Незакаленная	1700	175	280-255-210	—
	Закаленная и отпущенная	1900	300	155-140-115	—
	Высоколегированная (легирующих эл. > 5%)				
	Отожженная	1950	200	180-165-135	—
	Инструментальная сталь	2150	200	150-135-110	—
		2900	300	130-120-100	—
		3100	380	80-75-60	—
	Сталь (Отливки)				
	Нелегированная	1400	150	245-220-180	—
Низколегированная (легирующих эл. ≤ 5%)	1600	200	195-175-145	—	
Высоколегированная (легирующих эл. > 5%)	1950	200	140-130-105	—	
M	Нержавеющая сталь (прутки)				
	Ферритная, мартенситная				
	Незакаленная	1800	200	255-225-180	—
	Дисперсионно-твердеющая	2850	330	180-160-130	—
	Закаленная	2350	330	185-165-135	—
	Аустенитная				
	Незакаленная	1950	200	250-225-180	—
	Дисперсионно-твердеющая	2850	330	170-155-125	—
	Сверхаустенитная	2250	200	—	—
	Аустенитно-ферритная (Дуплекс)				
	Несвариваемая ≥ 0,05%С	2000	230	205-185-145	—
	Свариваемая < 0,05%С	2450	260	170-155-125	—
	Нержавеющая сталь (Отливки)				
	Ферритная, мартенситная				
	Незакаленная	1700	200	225-200-160	—
	Дисперсионно-твердеющая	2450	330	155-140-115	—
Сверхаустенитная	2150	330	170-155-120	—	
В состоянии поставки (сырая)	1800	200	235-210-170	—	
Дисперсионно-твердеющая	2450	330	160-140-115	—	
Сверхаустенитная	2150	200	—	—	
Аустенитно-ферритная (Дуплекс)					
Несвариваемая ≥ 0,05%С	1800	230	195-175-140	—	
Свариваемая < 0,05%С	2250	260	160-145-115	—	

Значения скорости резания, м/мин

Тип	Обрабатываемый материал	Удельная сила резания k_{c1} Н/мм ²	Твердость по Бринеллю НВ	V _c м/мин	
				Для сплавов с покрытием	Для сплавов без покрытия
N	Алюминиевые сплавы				
	Деформируемые, в т. ч. в холодном состоянии не подвергнутые старению	400	60	—	990-910-850
	Деформируемые, в т. ч. подвергнутые старению	650	100	—	890-820-760
	Алюминиевые сплавы				
	Литье, не подвергнутое старению	600	75	—	990-910-850
	Литье, в т. ч. подвергнутое старению	700	90	—	990-920-850
	Алюминиевые сплавы				
	Чистый Al >99%	350	30	—	990-920-850
	Алюминиевые сплавы				
	Литье, 13-15% Si	700	130	—	395-370-340
	Литье, 16-22% Si	700	130	—	300-275-255
	Медь и медные сплавы				
	Легкообрабатываемые сплавы, ≥1% Pb	550	110	—	495-460-425
	Латунь, свинцовистая бронза, ≤1% Pb	550	90	—	495-460-425
Бронза без добавок свинца и медь, в т. ч. электролитическая	1350	100	—	345-320-295	
S	Жаропрочные сплавы на основе железа				
	Отожженные или после отпуска в расплаве солей	2400	200	60-55-50	—
	Подвергнутые старению, в т. ч. после отжига в расплаве солей	2500	280	45-40-37	—
	На основе никеля				
	Отожженные или после отпуска в расплаве солей	2650	250	60-55-50	—
	Подвергнутые старению, в т. ч. после отжига в расплаве солей	2900	350	36-33-30	—
	Литье, в т. ч. подвергнутое старению	3000	320	45-40-36	—
	На основе кобальта				
	Отожженные или после отпуска в расплаве солей	2700	200	25-22-20	—
	Старение после отпуска в расплаве солей	3000	300	18-16-14	—
	Литье, в т. ч. подвергнутое старению	3100	320	16-14-13	—
	Медь				
	Технически чистый титан (99.5% Ti) α, близкие к α и α+β сплавам	1300	400	125-115-105	—
	Отожженные α+β подвергнутые старению	1400	950	55-50-45	—
Сплавы β, отожженные или подвергнутые старению	1400	1050	45-40-36	—	
H	Закаленная сталь				
	Закаленная и отпущенная	4200	59HRC	40-36-29	—
	Отбеленный чугуи				
Литье, в т. ч. подвергнутое старению	2250	400	75-70-55	—	

Приведенные режимы резания носят исключительно рекомендательный характер. Окончательные значения режимов резания уточняются на стадии отработки конкретной технологической операции в производственных условиях.



ХВОСТОВИКИ

ГОЛОВКИ
КАНАВОЧНЫЕГОЛОВКИ
РЕЗЬБОВЫЕГОЛОВКИ
ФАСОЧНЫЕЛАСТОЧКИ
ХВОСТНАРУЖНЫЙ
РАДИУСРЕЖИМЫ
РЕЗАНИЯ